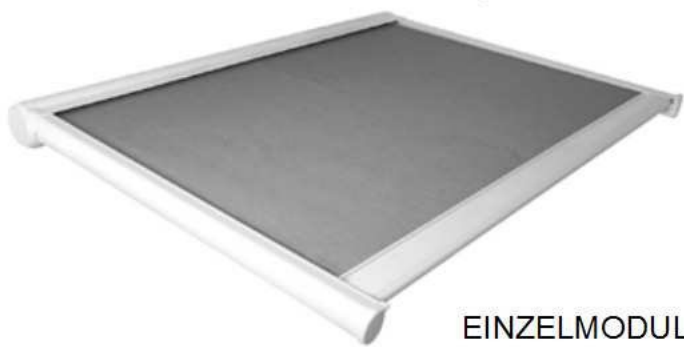


EUROPE[®] 3000

Die ideale Wintergartenmarkise



EINZELMODUL



DOPPELMODUL



PERGOLASET

Installations-
anleitung

1 EINFÜHRUNG

Diese Anleitung wurde vom Hersteller verfasst, um denjenigen, die mit der Installation und Reparatur des Produkts beauftragt sind, die notwendigen Anweisungen zu geben. Es ist verboten, Seiten der Anleitung und deren Inhalt zu entfernen, zu überschreiben oder in irgendeiner Weise zu ändern.

Die Arbeiten müssen durch Personal ausgeführt werden, das gemäß den entsprechenden, im jeweiligen Land geltenden einschlägigen Gesetzen oder Vorschriften qualifiziert ist.

Diese Anleitung muss vollständig an einem leicht zugänglichen Ort aufbewahrt werden.

Der Hersteller behält sich vor, die Produktion und die entsprechenden Anleitungen zu überarbeiten, ohne dazu verpflichtet zu sein, auch die vorherigen Produktionen und Anleitungen zu aktualisieren.

Der Hersteller behält sich alle Rechte auf diese Anleitung vor: eine vollständige oder teilweise Wiedergabe ist ohne schriftliches Einverständnis desselben verboten.

1.1· In der Anleitung verwendete Symbole

Nachfolgend sind die in dieser Anleitung verwendeten HINWEIS-Symbole aufgeführt.



INFORMATIONEN UND VORSICHTSMASSNAHMEN

Hinweise und nützliche Ratschläge, die befolgt werden sollten, um eine einwandfreie Nutzung und die Erhaltung der Markise zu gewährleisten. Die Nichtbeachtung dieser Hinweise kann die Unversehrtheit und/oder die Haltbarkeit des Produkts beeinträchtigen.



ACHTUNG

GEFAHR FÜR DEN BEDIENER! Anweisungen und Angaben, die aufmerksam beachtet und befolgt werden müssen. Die Nichtbeachtung dieser Hinweise kann die Personensicherheit beeinträchtigen.

1.2· Notwendige Werkzeuge

Um eine einwandfreie Installation der Markise zu gewährleisten, und folglich die optimale Funktionsweise der fertig installierten Markise, sind folgende Werkzeuge notwendig:

- Schraubendreher;
- eine Wasserwaage;
- Bindfaden;
- kompletter Werkzeugsatz;
- Werkzeuge für die Arbeit in der Höhe (bewegliche Arbeitsbühnen, Leitern, Gerüste, usw.), wie von den geltenden Vorschriften der Sicherheit am Arbeitsplatz gefordert.



ACHTUNG

Alle Schrauben, die sich an Aluminiumteilen befinden, dürfen nur mit einer maximalen Kraft von 20Nm (=2Kgm) angezogen werden. Eine größere Zugkraft verursacht den Bruch des Gusses und eine Beschädigung der Edelstahlschrauben. Es empfiehlt sich Schraubendreher und Drehmomentschlüssel zu verwenden.



ACHTUNG

Verwenden Sie Schraubendreher auf geringer Geschwindigkeitsstufe: Eine hohe Schraubgeschwindigkeit könnte dazu führen, dass sich die Gewinde der Edelstahlschrauben festfressen, insbesondere zwischen Schrauben und Edelstahlgewinde/ Edelstahl und Edelstahl/Aluminium.



ACHTUNG

Bei den Füßen mit zwei Schrauben wird empfohlen, die beiden Befestigungsschrauben gleichmäßig anzuziehen und dabei eine Kraft bis max. 20Nm abwechselnd auf beide Schrauben zu verteilen. Eine ungleichmäßige Befestigung kann zu anomalen Spannungen im Guss führen, wodurch dieser unmittelbar nachgeben kann oder spätere Probleme bei externen Beanspruchungen auf die Markise (z.B. Windstöße) auslösen kann.

1.3 · Verpackungsinhalt

Die Markise wird komplett mit Führungsprofilen, Stoff sowie ggf. den bestellten Zubehörteilen geliefert.

i **INFORMATIONEN UND VORSICHTSMASSNAHMEN**

Lassen Sie das Zubehör so montiert, wie es geliefert wird.

2 SICHERUNG

2.1 · Allgemeine Sicherheitshinweise

- Während aller Arbeitsschritte, die in der vorliegenden Installationsanleitung beschrieben sind, ist sicherzustellen, dass sich im Arbeitsbereich **AUSSCHLIESSLICH** befugte Personen aufhalten
- Keine Gegenstände auf dem Markisentuch ablegen.
- ES IST verboten, sich an die Markise zu hängen oder sich auf ihr abzustützen: schwere Verletzungsgefahr für Personen sowie Beschädigungsgefahr für die Markise.
- Entsprechende Schutzkleidung und -vorrichtungen, wie von den geltenden Vorschriften der Sicherheit am Arbeitsplatz gefordert, anlegen.

i **ACHTUNG**













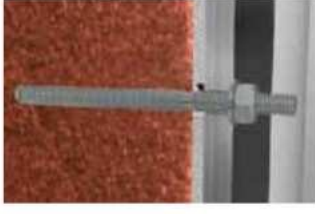
ES IST verboten, Leitern oder andere Gegenstände nahe an der Markise aufzustellen oder zu installieren, dadurch würde der notwendige Platzbedarf zu sehr eingeschränkt werden.

3 - Tabelle empfohlene Verankerungen

3.1 - Art der Verankerung je nach dem Baugrund

Auszugslast auf die Verankerungen (kN)		
Hilti HST		BETON GERISSENER BETON HARTER NATURSTEIN
Hilti HST		BETON HARTER NATURSTEIN
Hilti HIT-HY 150 mit HAS		BETON
Hilti HIT-RE 500 mit HAS		BETON HARTER NATURSTEIN VOLLZIEGEL HOLZ
Hilti HIT-HY 50		GASBETON VOLLZIEGEL HOLZ
Hilti HIT-HY 20		HOHLZIEGEL

3.2 - Arbeitsablauf für die Befestigung der Verankerungen

MECHANISCHE VERANKERUNG		CHEMISCHE VERANKERUNG	
	1- Führen Sie eine Bohrung mit dem jeweils für die Verankerung geeigneten Bohrer aus.		1- Führen Sie eine Bohrung mit dem jeweils für die Verankerung geeigneten Bohrer aus.
	2- Achten Sie auf die Tiefe des Bohrlochs		2- Achten Sie auf die Tiefe des Bohrlochs
	3- Entfernen Sie Rückstände und Staub aus dem Bohrloch (die Verwendung von Druckluft wird empfohlen)		3- Entfernen Sie Rückstände und Staub mit einer Bürste aus dem Bohrloch
	4- Montieren Sie die Verankerung		4- Entfernen Sie Staubrückstände mit Druckluft
	5- Ziehen Sie an bis das empfohlene Anzugsmoment erreicht ist (vgl. Hauptkatalog Hilti)		5- Spritzen Sie chemischen Kleber ein
	6- Endgültige Konfiguration		6- Setzen Sie die Verankerung ein und richten Sie sie richtig aus, achten Sie dabei auf die notwendige Ruhezeit, bevor Sie die Platte anbringen (siehe Produktkartusche)
			7- Positionieren Sie nach der Zeit „T cure“ die Platte und ziehen Sie sie an bis das empfohlene Anzugsmoment erreicht wird (siehe Hauptkatalog Hilti)

4 · Abmessungen und Platzbedarf

i INFORMATIONEN UND VORSICHTSMASSNAHMEN

Die Stützfüße der Führungen regeln die Position der Markise. Bei einem Überstand von mehr als 300 cm muss der dritte Fuß hinzugefügt werden, siehe Abb. 1 (Abmessungen in cm).

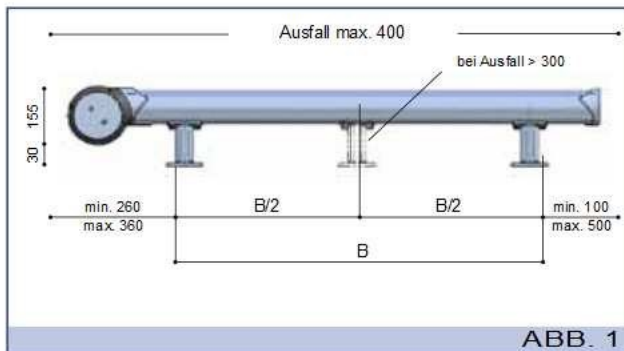


ABB. 1

Pergolaset

i INFORMATIONEN UND VORSICHTSMASSNAHMEN

Positionieren Sie das Säulenprofil in etwa 20 cm Entfernung zum Führungsverchluss.

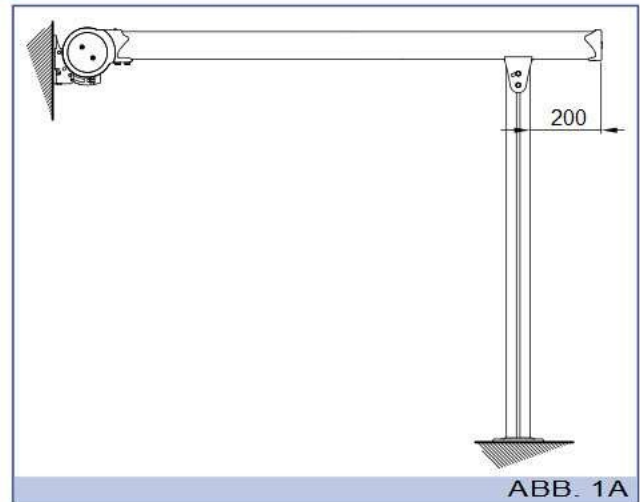


ABB. 1A

ANSICHT VON OBEN UND VON VORN

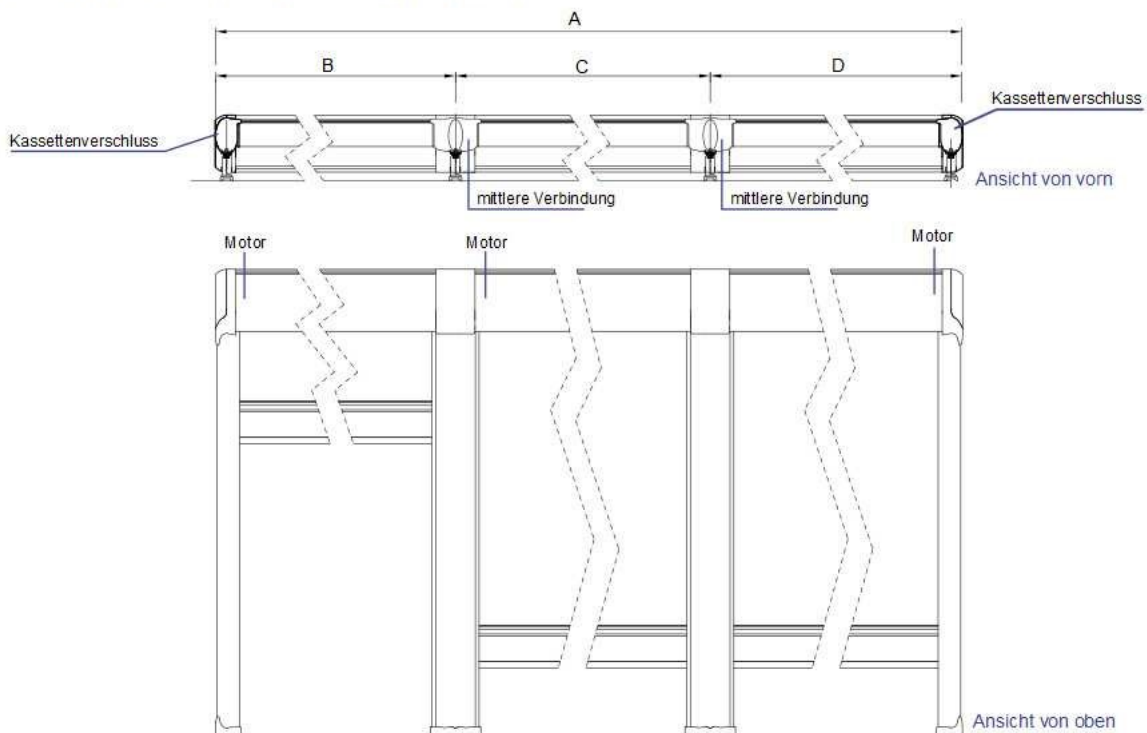
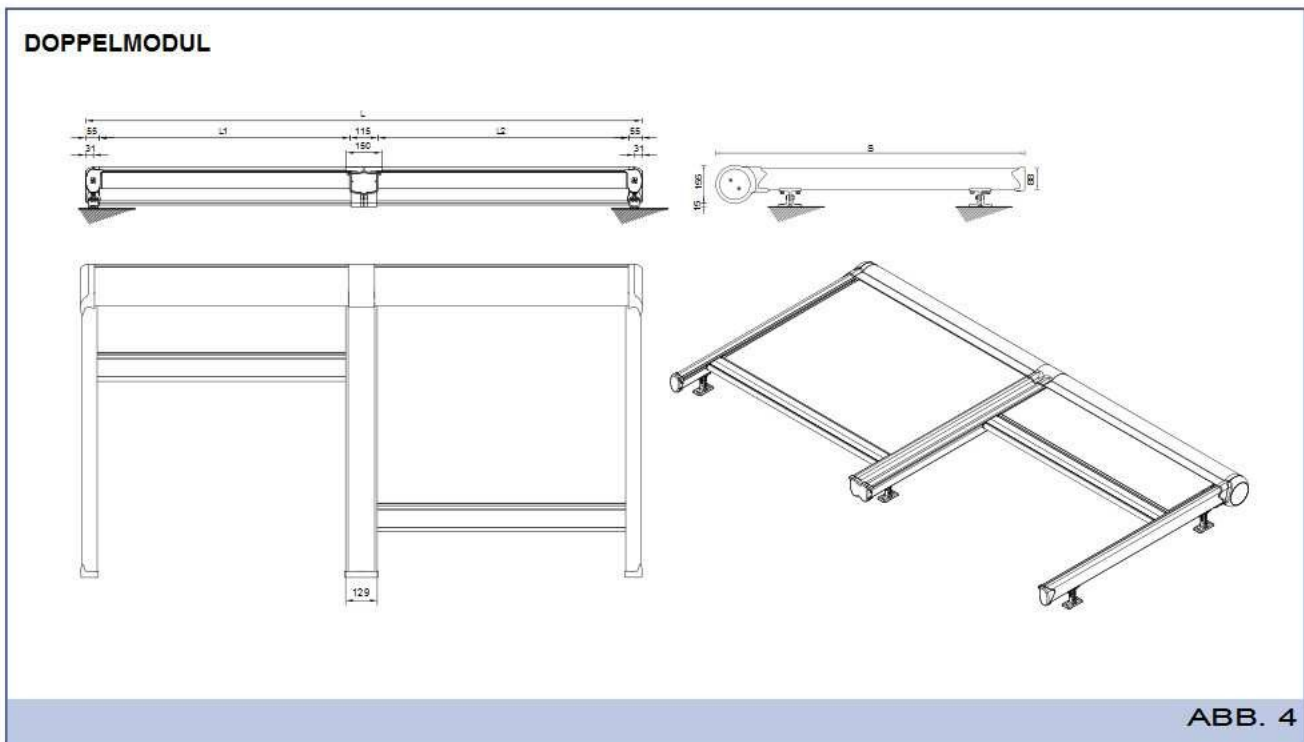
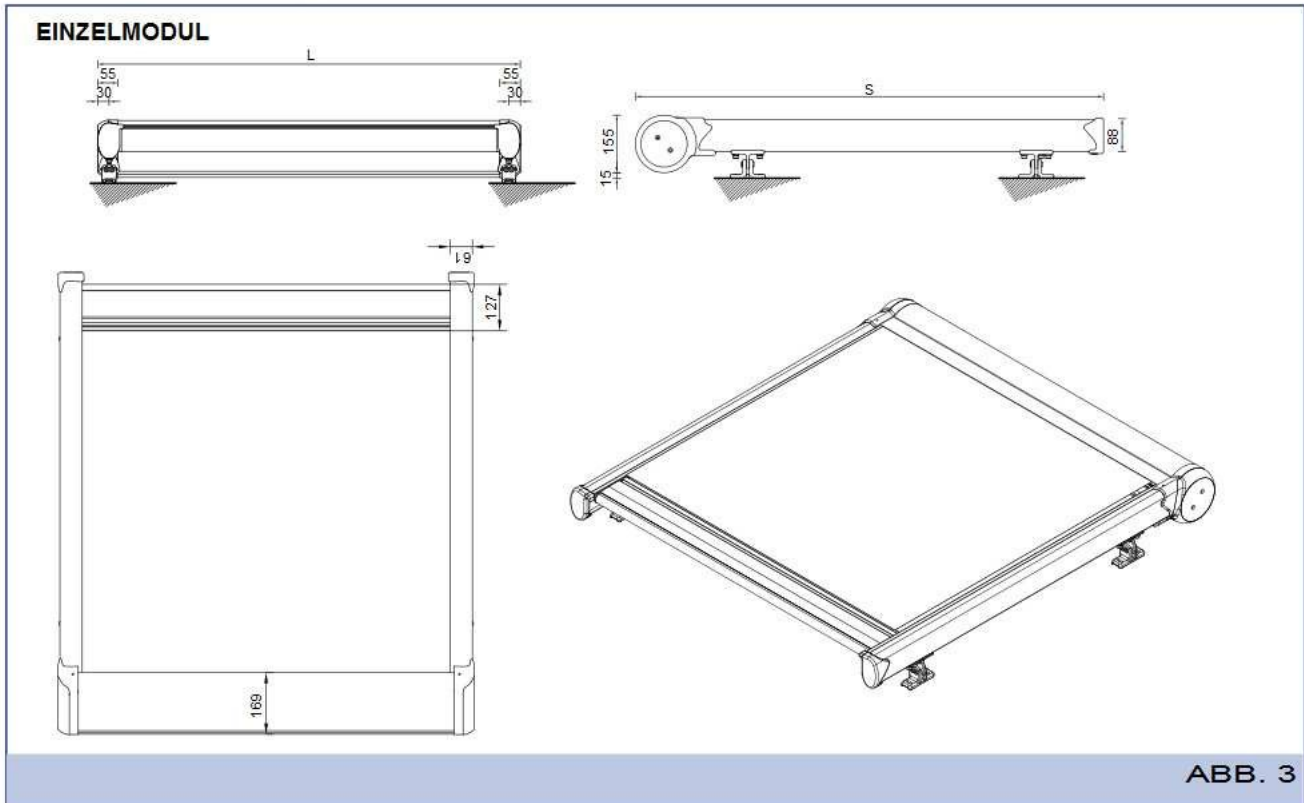
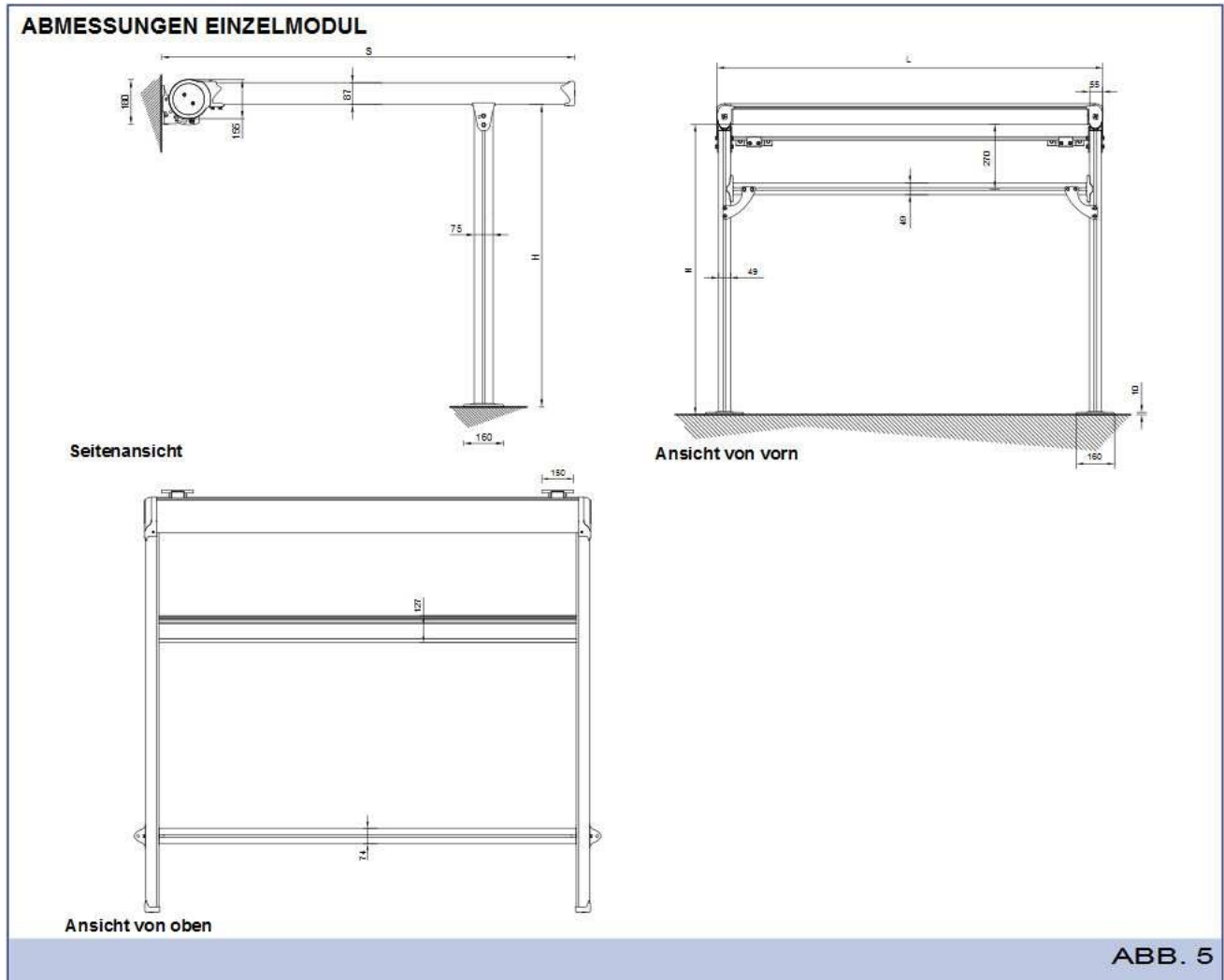


ABB. 2

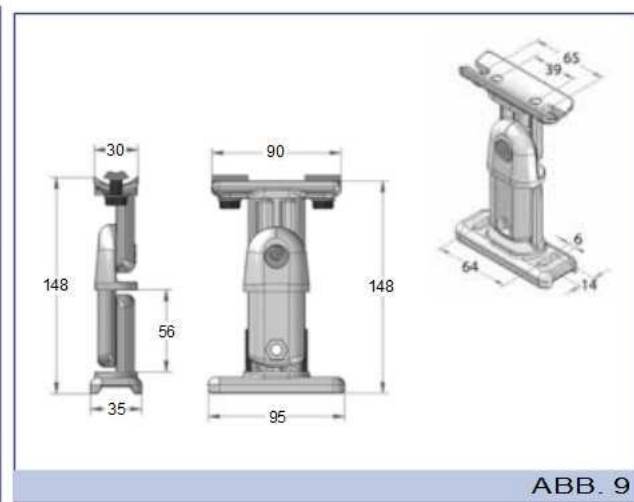
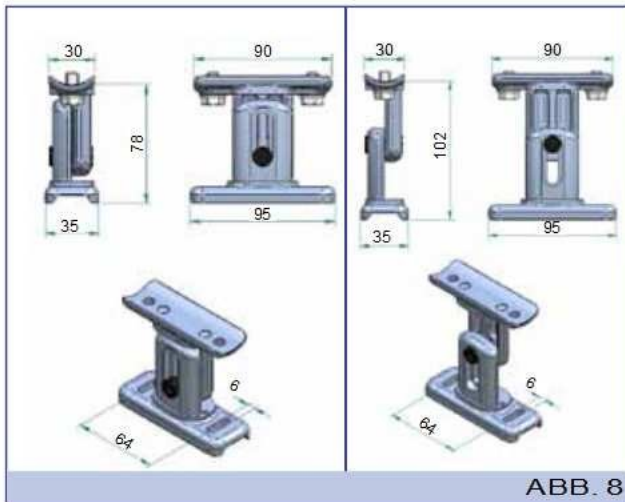
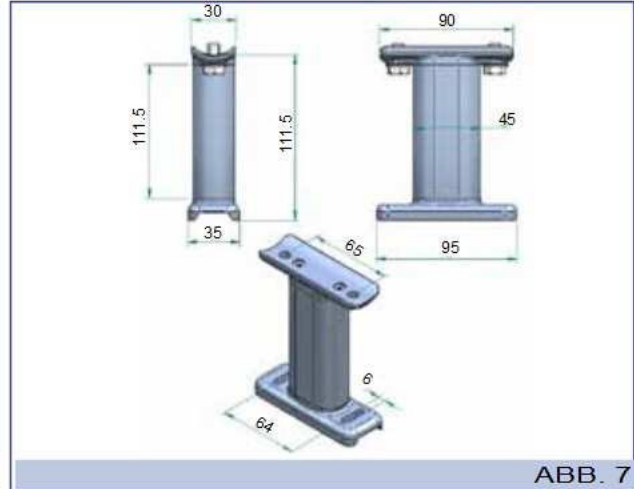
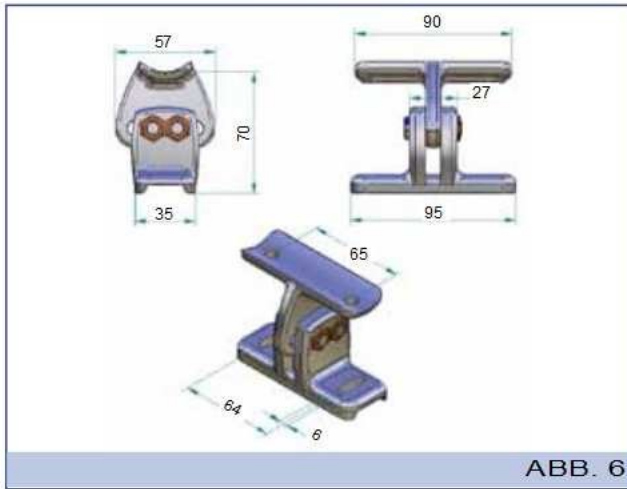
4.1 · Abmessungen



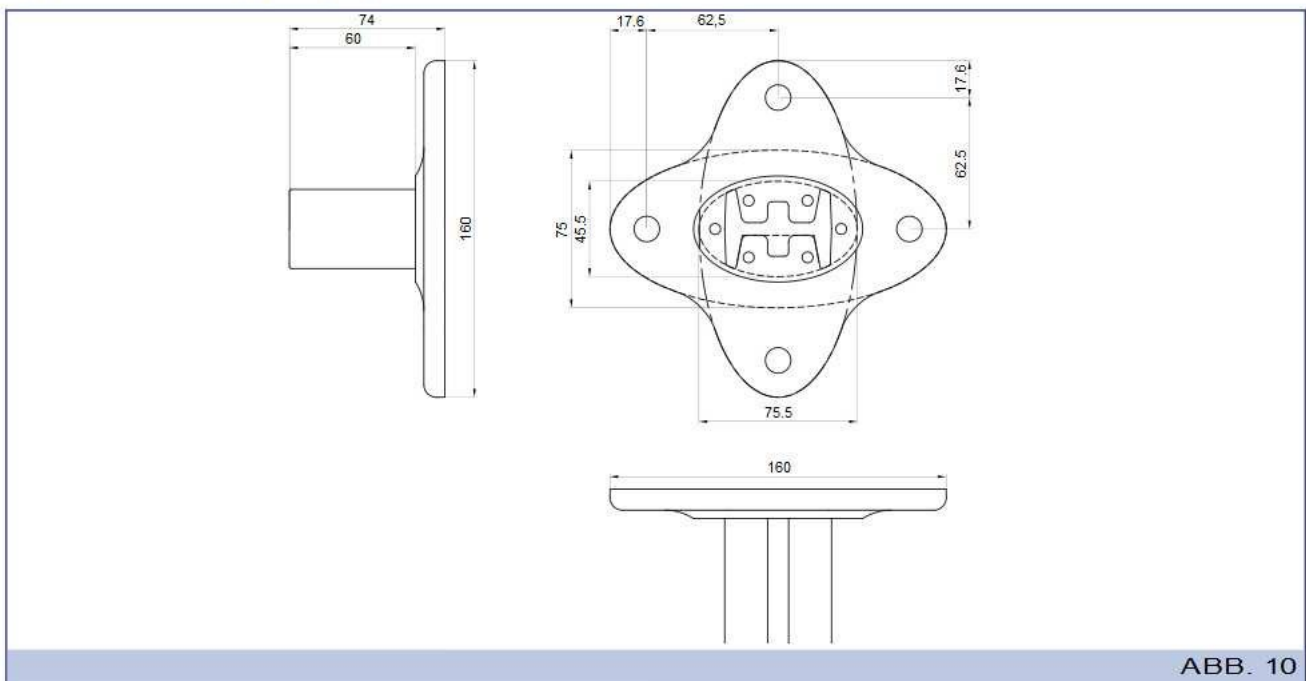
4.2 - Abmessungen Pergolaset



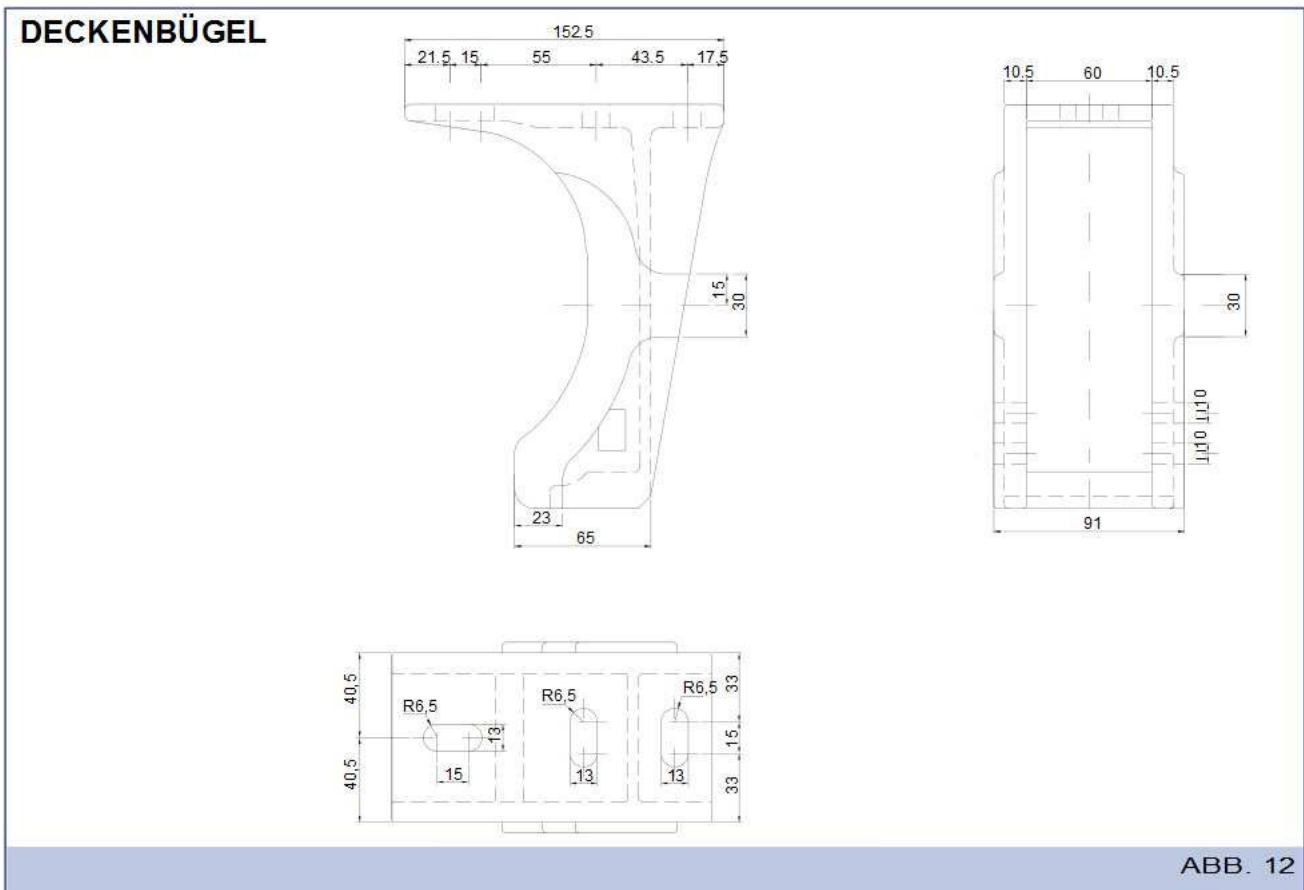
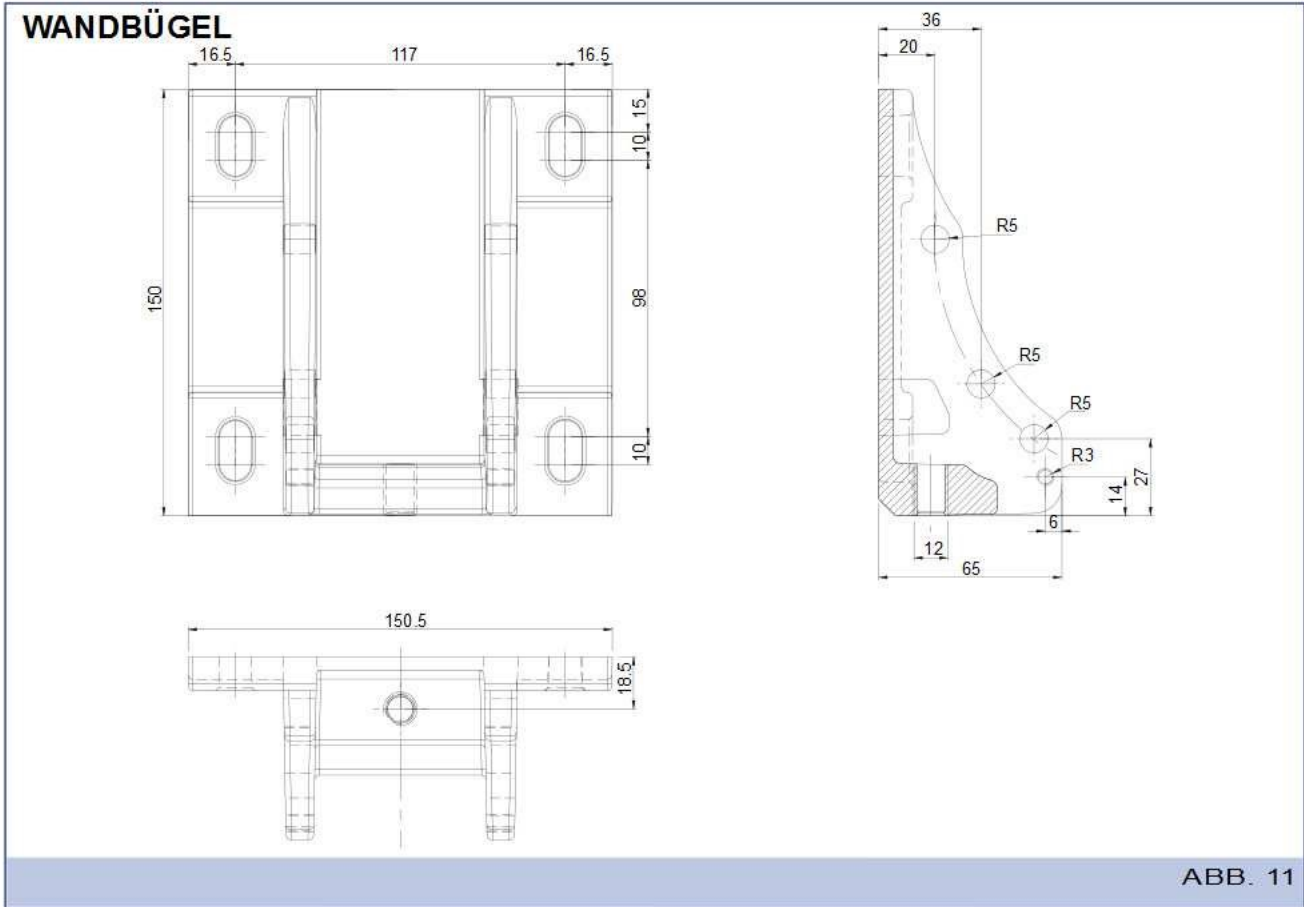
4.3 · BefestigungsfüÙe



4.4 · Fuß Pergolaset



4.5 · Bügel Pergolaset



5 INSTALLATION DER MARKISE

! ACHTUNG LEBENSGEFAHR

Die Arme stehen unter hoher Federspannung.

! ACHTUNG

ES IST VERBOTEN, ein Produkt, das mit einem Motor ausgerüstet ist, in einer explosionsgefährdeten Umgebung zu installieren.

! ACHTUNG

Einen Sicherheitsschalter (mit Schlüssel) verwenden, falls die Markise in Gebäuden wie Schulen, Krankenhäusern, Internaten, Pflegeheimen usw. installiert wird. Falls die Markise eine Funksteuerung haben sollte, muss diese von Kindern fern gehalten werden.

! ACHTUNG

Ist ein Schalter zum Öffnen/Schließen vorhanden, muss dieser an einer sicheren Stelle angebracht werden, ein Mindestabstand zum Boden von 1500 mm ist dabei einzuhalten. Der Schalter muss sich in einem Bereich befinden, zu dem der Zugang gefahrlos möglich ist.

! ACHTUNG

Die Markise muss auf einer Mindesthöhe von 2500 mm installiert werden. Falls dies nicht möglich ist, muss bei den Markisen mit Automatikvorrichtungen ein akustisches Warnsignal installiert werden.

5.1 - Tarierung des Endschalters

i INFORMATIONEN UND VORSICHTSMASSNAHMEN

Vor der Montage ist sicherzustellen, dass die Endschalter korrekt tariert sind. Wenn eine Einstellung notwendig ist, ist den Hinweisen in der beiliegenden "Gebrauchsanleitung für den Motor" zu folgen.

5.2 - Elektrische Anschlüsse und Installation

! ACHTUNG

Die elektrischen Anschlüsse müssen von fachlich qualifiziertem Personal ausgeführt werden. Dabei muss die Stromversorgung unterbrochen werden.

i INFORMATIONEN UND VORSICHTSMASSNAHMEN

ES IST verboten, zwei oder mehr Motoren an denselben Schalter anzuschließen: Es besteht die Gefahr der Entstehung eines Induktionsstroms, der die Motoren beschädigen kann.

Die Hinweise zum Stromanschluss und zur Programmierung der Betriebsart sind in der „Gebrauchsanleitung für den Motor“ beschrieben, die als Anlage beiliegt.

5.3 - Befestigung der Füße und Haltebügel

- 1 = Vor der Montage folgende Informationen notieren, die unverzichtbar sind, um die korrekte Stelle zu ermitteln, an denen die Füße und Bügel zu befestigen sind:
 - Maße der Markise (Breite und Höhe der Kassette, Maße bei geschlossener und offener Markise);
 - Abmessungen der Füße und Bügel
 - Seite der Markise, an der sich die Steuerung befindet (Bedienseite).
 - Maße des Trägers/ der Decke, an denen die Markise zu montieren ist.

FUSS

i INFORMATIONEN UND VORSICHTSMASSNAHMEN

Verwenden Sie die Füße, die am besten für die Art der Oberfläche geeignet sind, auf der die Markise montiert wird.

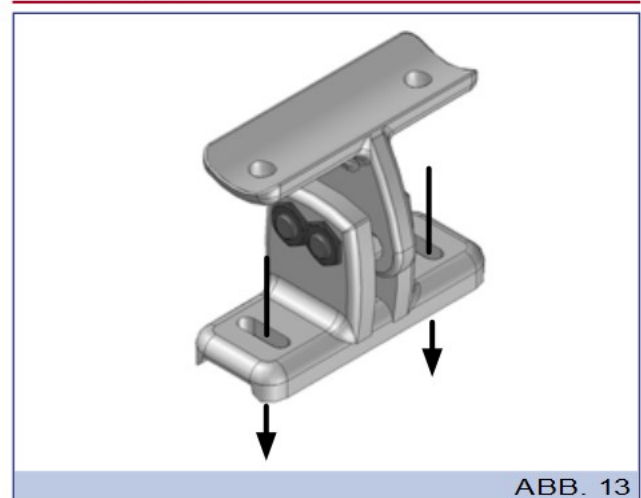


ABB. 13

- 2 = Tragen Sie mit Hilfe eines Bindfadens und einer Wasserwaage die Position der auszuführenden Bohrlöcher am Ständer/auf der Wand ein.
- 3 = Verwenden Sie immer zwei Langlöcher zur Befestigung der Halterungen.

FUSS PERGOLASET

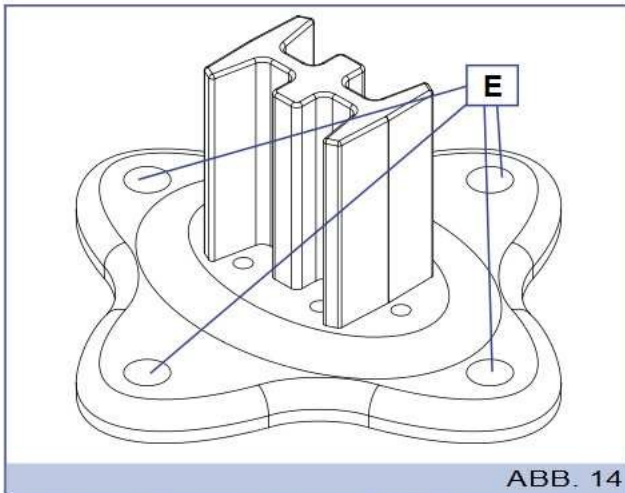


ABB. 14

- 4= Tragen Sie mit Hilfe eines Bindfadens und einer Wasserwaage die Position der auszuführenden Bohrlöcher (E) am Ständer/auf der Wand ein.
- 5= Verwenden Sie die vier Langlöcher zur Befestigung der Füße.

WANDBÜGEL PERGOLASET

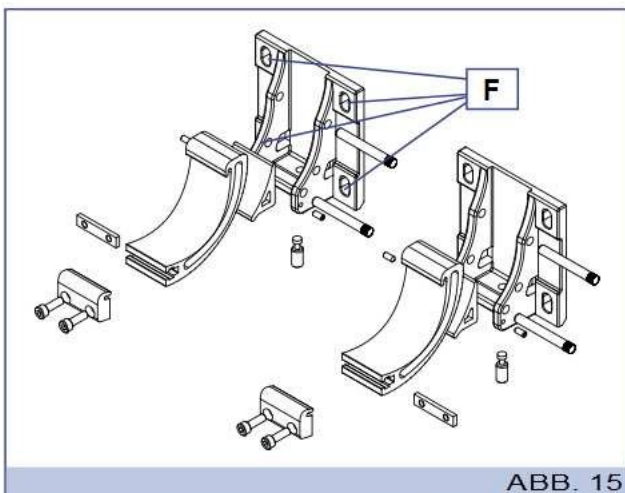


ABB. 15

- 6= Tragen Sie mit Hilfe eines Bindfadens und einer Wasserwaage die Position der auszuführenden Bohrlöcher auf der Wand ein.
- 7= Verwenden Sie die vier Langlöcher (F) zur Befestigung der Bügel.

DECKENBÜGEL PERGOLASET

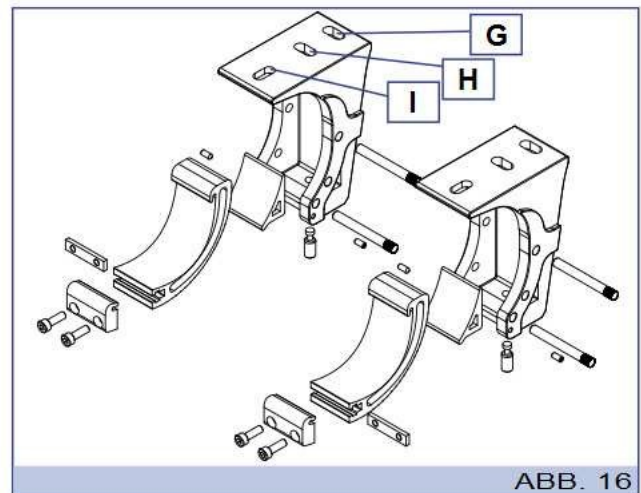


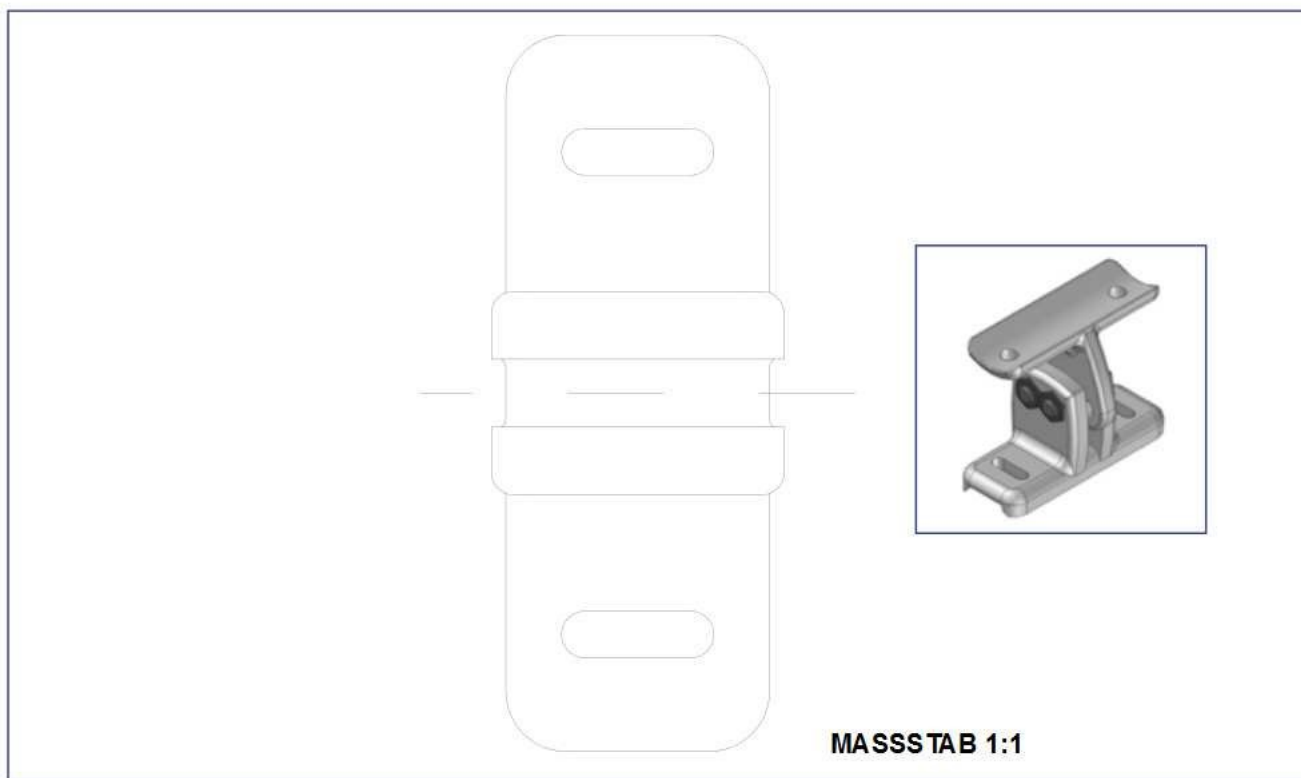
ABB. 16

- 8= Tragen Sie mit Hilfe eines Bindfadens und einer Wasserwaage die Position der auszuführenden Bohrlöcher auf der Decke ein.
- 9= Verwenden Sie die drei Langlöcher (I-H und G) zur Befestigung der Bügel. Verwenden Sie, sollte das Langloch F nicht erreichbar sein, die Langlöcher I und G.

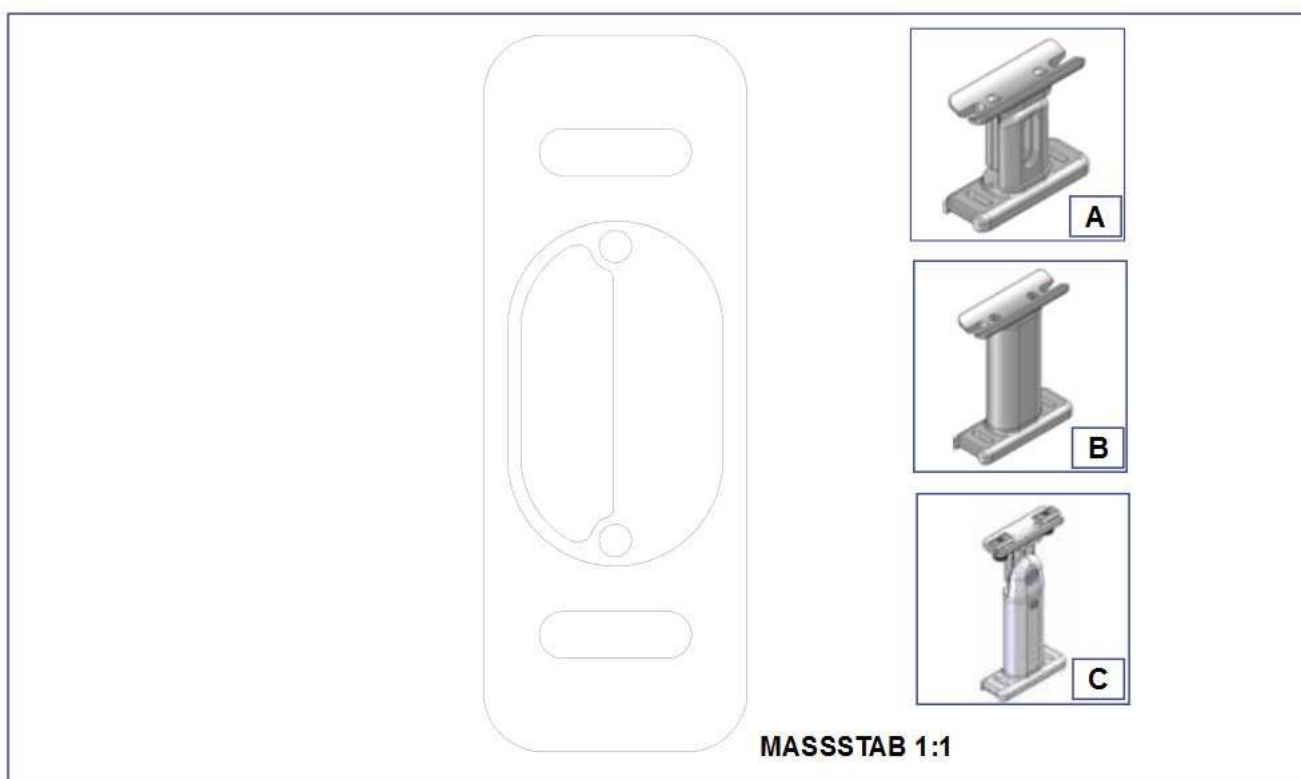
i **INFORMATIONEN UND VORSICHTSMASSNAHMEN**
 Um die Montage zu erleichtern, können die Seiten 12, 13, 14 und 15 im A4-Format ausgedruckt und als Vorlagen verwendet werden, um die optimale Stelle für die Bohrlöcher zu finden.

! ACHTUNG
 UM GROBE FEHLER ZU VERMEIDEN, STELLEN SIE BITTE SICHER, DASS DER AUSDRUCK IM MASSSTAB 1:1 ERFOLGT IST, INDEM SIE DIE AUF DEM PAPIER ANGEgebenEN MASSE MIT EINEM METERMASSE ODER EINER MESSLEHRE IM HINBLICK AUF DIE IN SEITE 8 UND 9 ANGEgebenEN MASSZAHLEN VERGLEICHEN.

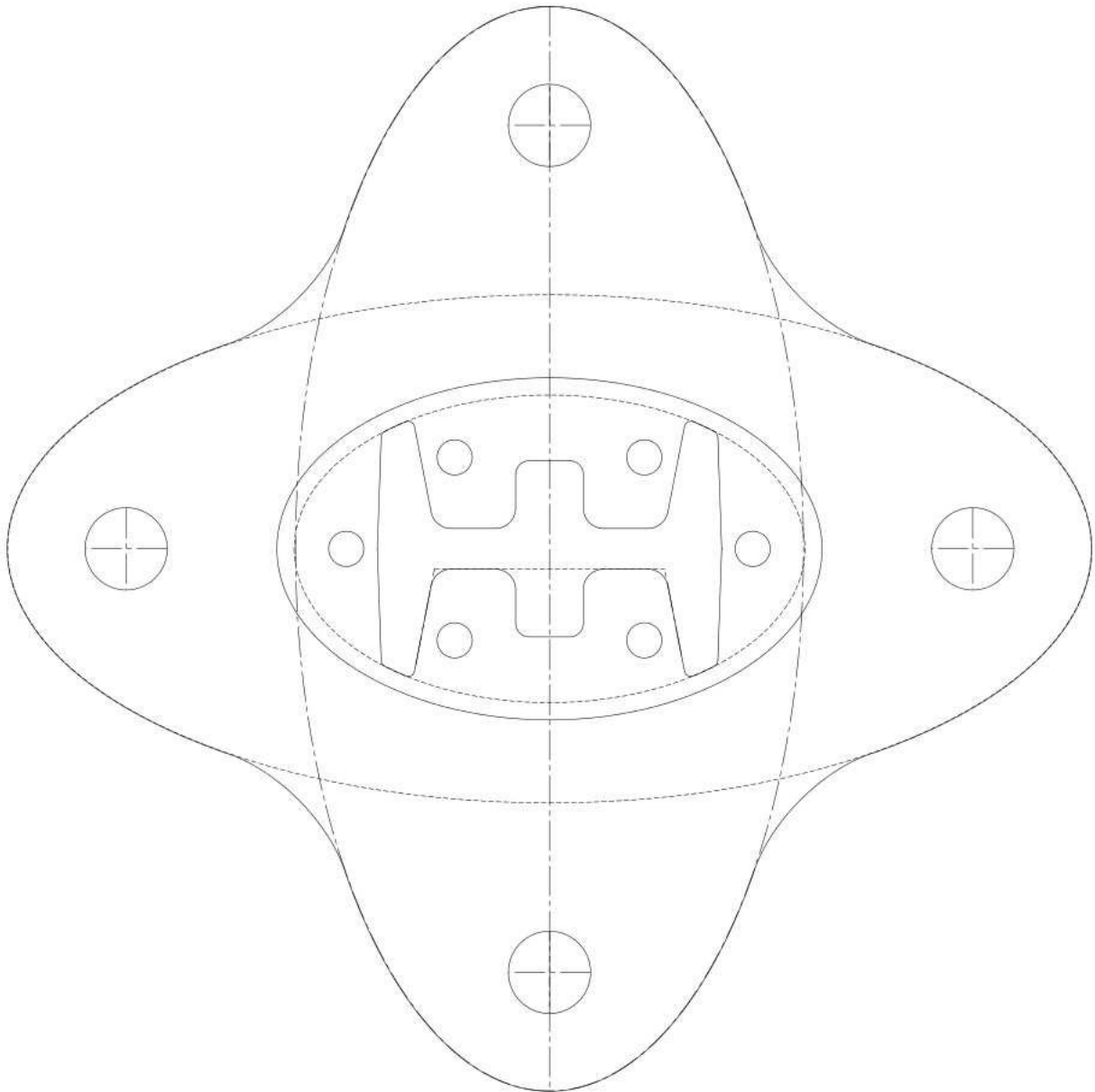
FUSS ZUR EINSTELLUNG WAAGERECHT - SEITLICH



FUSS ZUR EINSTELLUNG SENKRECHT (A) MIT VERÄNDERLICHER HÖHE (B) MIT VERÄNDERLICHER HÖHE UND NEIGUNG (C)

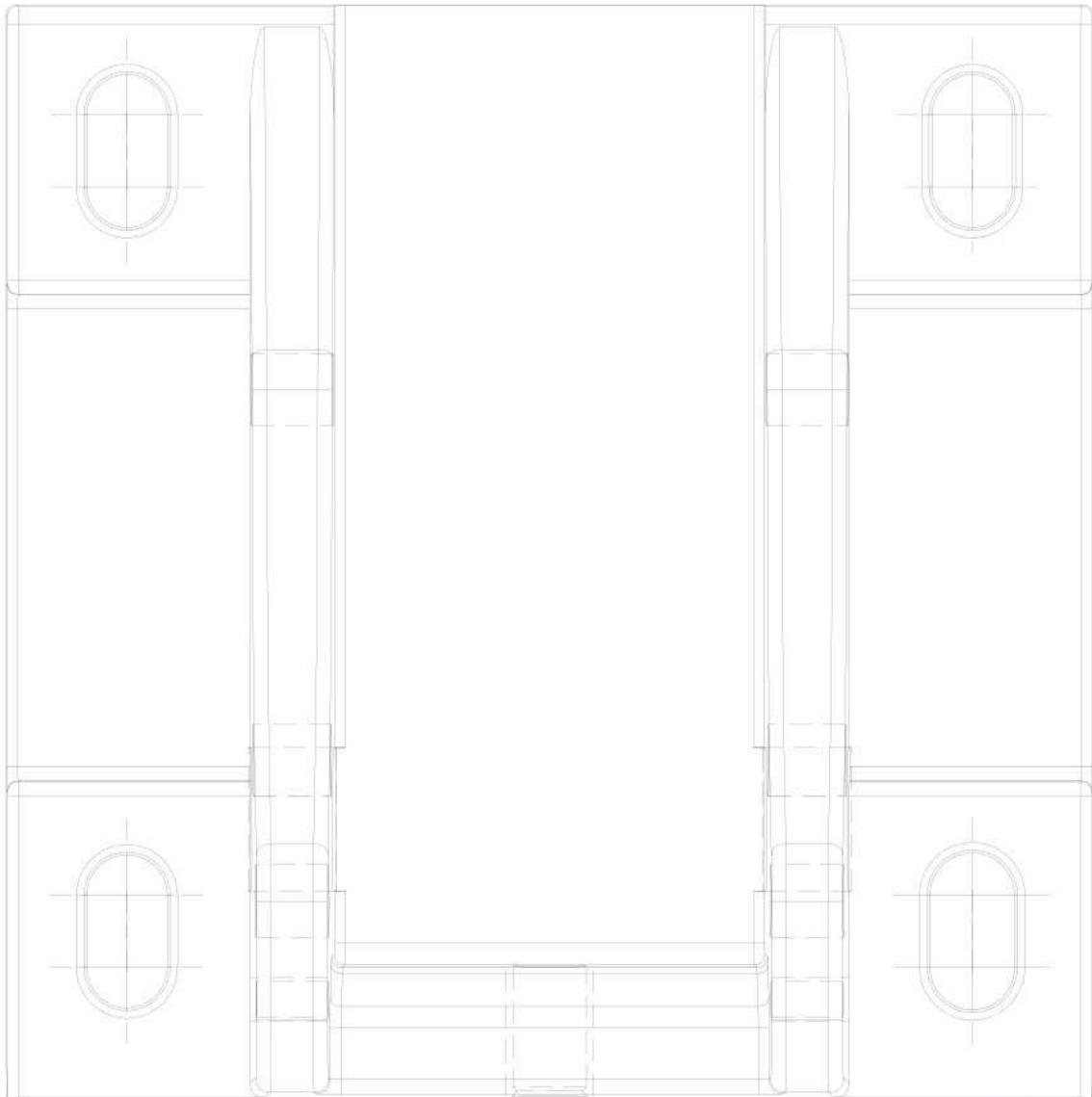


UNIVERSALFUSS



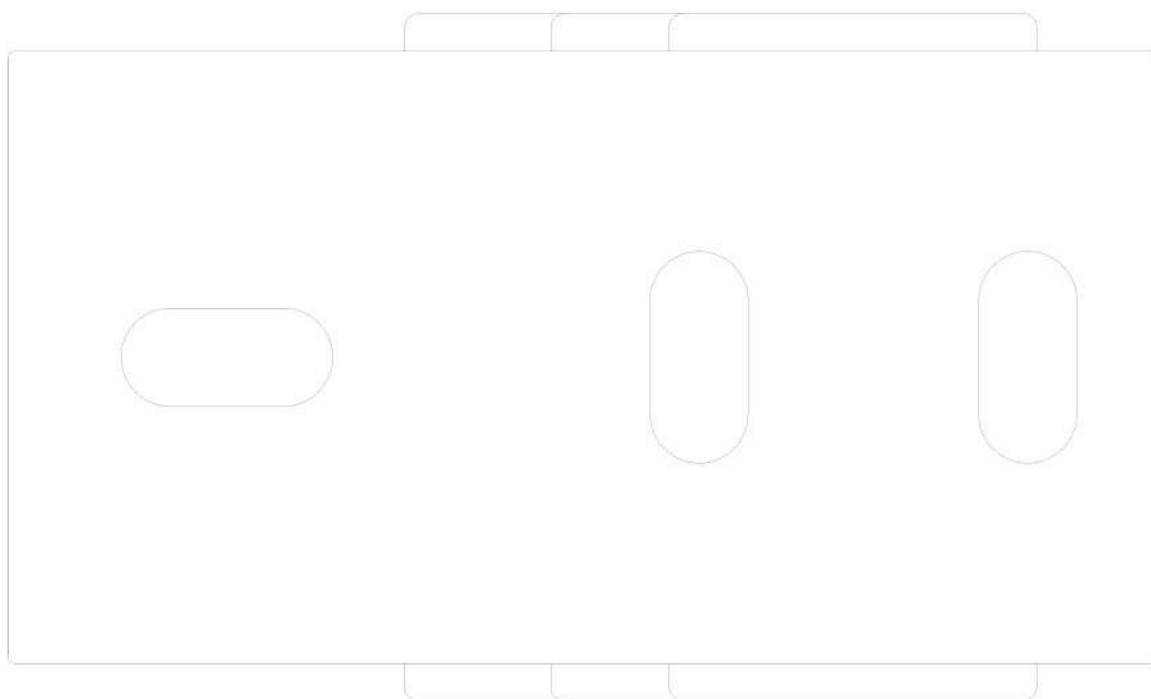
MASSSTAB 1:1

WANDBÜGEL



MASSTAB 1:1

DECKENBÜGEL



MASSTAB 1:1



ABB. 17

10= Führen Sie in der Wand mit dem Bohrer je nach der Art der verfügbaren Schrauben und der Art des Mauerwerks die Bohrungen in der richtigen Position aus.



ABB. 18

11= Befestigung der Bügel an der Decke: stecken Sie die Dübel in die hergestellten Bohrlöcher und befestigen Sie die Bügel mit den Schrauben.



ABB. 19

12= Erfolgt die Installation der Markise an DER WAND werden die entsprechenden Bügel verwendet. Nach Berechnung der Position der Bohrungen in der Wand erfolgt die Befestigung unter Verwendung von je vier Dübeln und den zugehörigen Schrauben.

i INFORMATIONEN UND VORSICHTSMASSNAHMEN

Bei schiefen Wänden könnte sich die Montage der Bügel auf die Haltebügel als schwierig erweisen. Daher wird empfohlen, die Linearität der Bügel zu kontrollieren (vor allem, wenn es mehr als zwei sind) und mit Abstandshaltern dafür zu sorgen, dass eine optimale Linearität erreicht wird, um eine gute Montage zu ermöglichen. Es wird empfohlen, die Linearität mit einer Schnur zu kontrollieren.

5.4- Installation von Kassette, Führungen und Säulen



ABB. 20

13 = Entnehmen Sie die Markise der Verpackung und achten Sie darauf, die Profil nicht zu streifen.

Zur Montage der Kassette werden mindestens zwei Personen benötigt.

! ACHTUNG

Die Handhabung und das Anheben der Bauteile muss mit aller Vorsicht erfolgen, dabei ist zu kontrollieren, das Unbefugte strikt einen Sicherheitsabstand einhalten, so dass sich niemand unter hängenden, festen oder beweglichen Lasten aufhält.

5.4.1 · Montage der Kassette Pergolaset

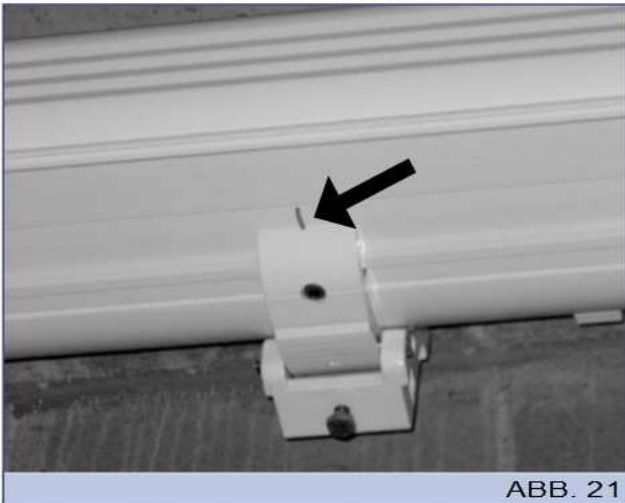


ABB. 21

14=Heben Sie die Kassette und positionieren Sie sie so, dass die Markierungen zur Zentrierung der Mitte des Kassettenlagers entsprechen.

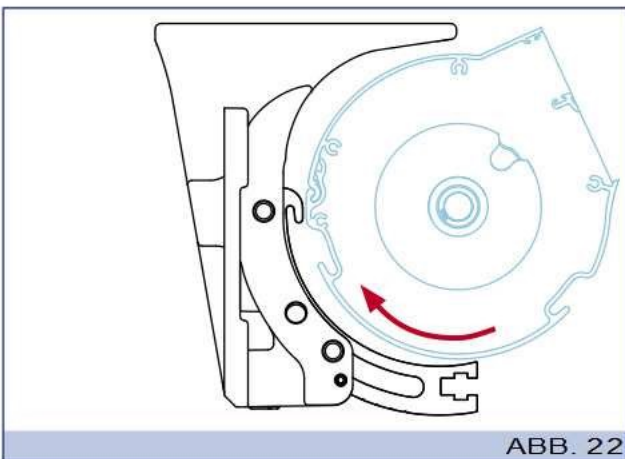


ABB. 22

15=Prüfen Sie die richtige Verbindung zwischen Kassette und Sattel.

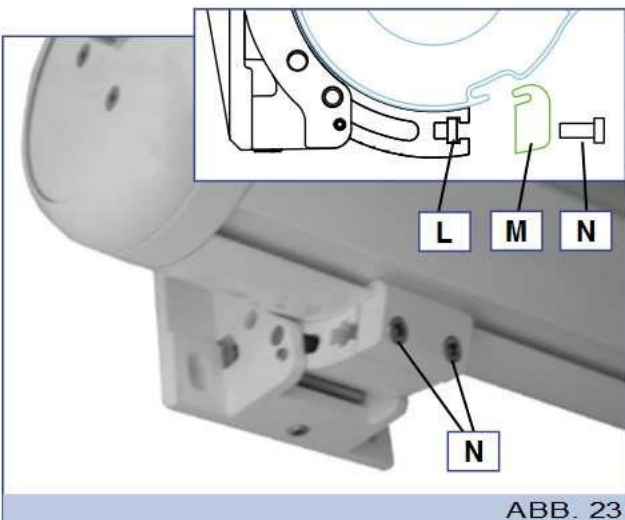


ABB. 23

16=Befestigen Sie die Kassette am Bügel, indem Sie die Platte (M) mit den beiden Schrauben (N) an der Platte (L) anbringen.

i **INFORMATIONEN UND VORSICHTSMASSNAHMEN**
Die Anleitung zur Montage der Kassette an der Wand ist die gleiche wie für die Decke.

5.4.2 · Montage der Führungen



ABB. 24

17=Fügen Sie die Platten (A) mit den entsprechenden Schrauben in die Bohrungen der Füße ein, an denen die Führung angebracht wird.

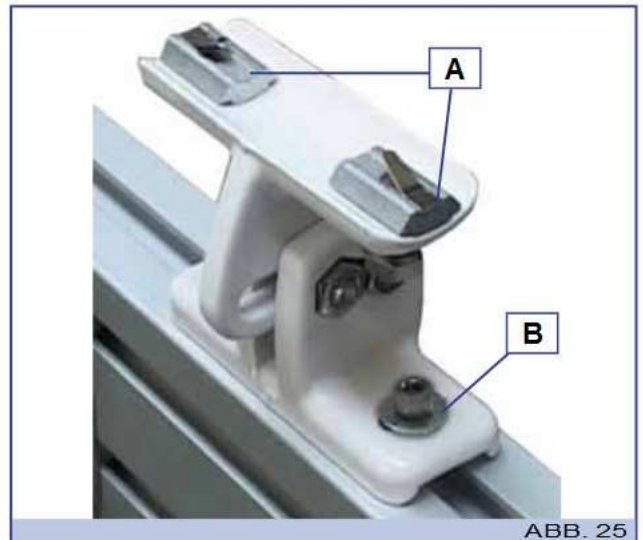


ABB. 25

18=Befestigen Sie den Fuß am Ständer/an der Wand, wo die Markise montiert wird, und verwenden Sie dazu die entsprechenden Dübel.

i **INFORMATIONEN UND VORSICHTSMASSNAHMEN**
Bei schiefen Oberflächen könnte sich die Montage der Füße als schwierig erweisen. Daher wird empfohlen, die Linearität der Bügel zu kontrollieren und mit Abstandshaltern dafür zu sorgen, dass eine optimale Linearität erreicht wird, um eine gute Montage zu ermöglichen. Es wird empfohlen, die Linearität mit einer Schnur zu kontrollieren.

Montage der Kassette

Kassette im vorgesehen Bereich des Wintergartens positionieren, Revisionsklappe öffnen (Lösen der Schraube D), am Ausfallprofil ebenfalls die Revisionsklappe (H) vorsichtig von oben mit einem flachen Schraubendreher aufhebeln und Transportsicherung der Zugfedern entfernen.

Zugseile einfädeln

Zugseile durch die Umlenkkontrolle der Seitenschienenendkappe E von unten nach oben zurückführen und nach Fädelplan (Bild 2) ins Ausfallprofil fädeln und in Seilklemme (J) einhängen. Verfahren Sie analog auf der anderen Seite. Schienenendkappe E in Seitenschiene aufstecken und mit Innensechskantschraube F (8 x 8mm) sichern.

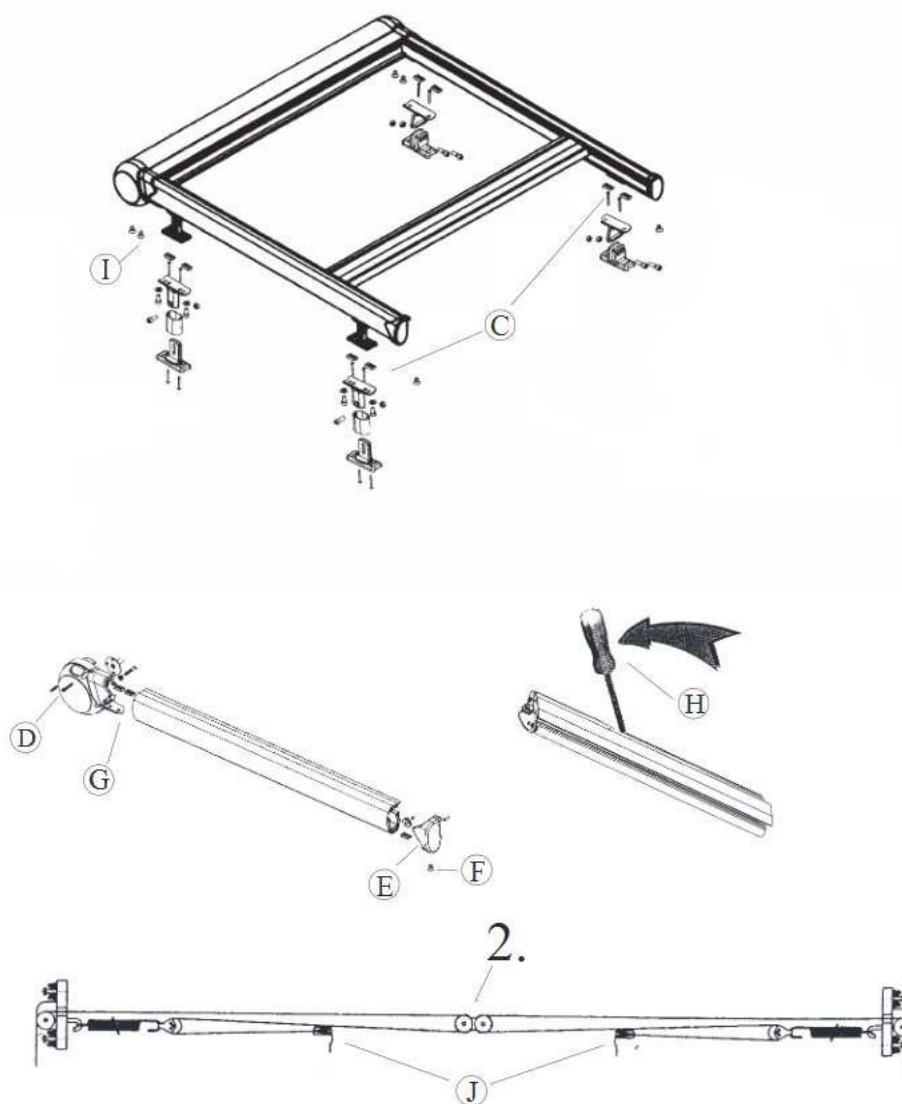




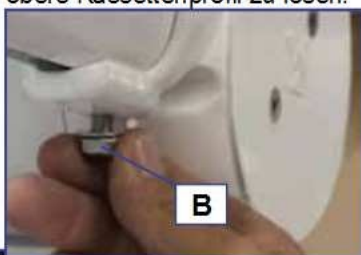
ABB. 26

19 ▫ Verschieben Sie auf einer Seite der Markise die Führung auf den Füßen (gemäß Abbildung), so dass die Platten in die entsprechende Vertiefung im Führungsprofil eindringen.
20 ▫ Wiederholen Sie dieselben Arbeitsschritte auf der anderen Seite der Markise.



ABB. 27

21 ▫ Entfernen Sie die Kappen von den Kassettenverschlüssen, um das obere Kassettenprofil zu lösen.



B



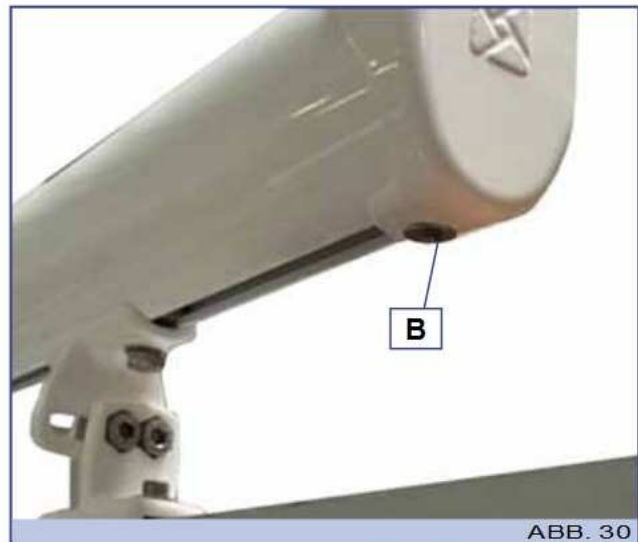
ABB. 28

22 ▫ Fügen Sie das Kassetten-Kit in die (zuvor an den Füßen befestigten) Führungen ein und befestigen Sie es mit den zugehörigen Schrauben (B).



ABB. 29

23 ▫ Spannen Sie die Schnur in der Fallstange und befestigen Sie sie im Schnurhalter.



B

ABB. 30

24 ▫ Befestigen Sie den Verschluss mit der entsprechenden Schraube an der Führung, wobei darauf zu achten ist, nicht die Schnur zu verwirren.

25 ▫ Wiederholen Sie dieselben Arbeitsschritte auf der anderen Seite der Markise.

26 ▫ Prüfen Sie, ob die Führungen parallel verlaufen und die Diagonalen der Markise gleich lang sind.

27 ▫ Fügen Sie das obere Profil der Kassette ein und versuchen Sie, die Markise zu öffnen und zu schließen.

! ACHTUNG

Vergewissern Sie sich, dass sich während des Öffnens/Schließens der Markise keine unbefugten Personen in ihrem Aktionsradius aufhalten.

5.4.3 · Montage der Säulen Pergolaset

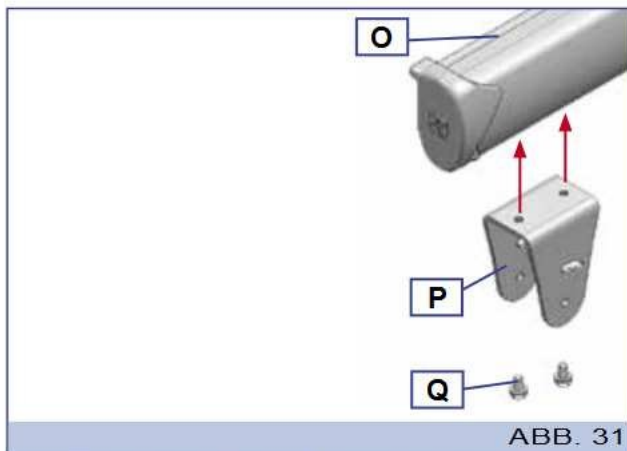


ABB. 31

28 = Befestigen Sie die Eckverbindung (P) mit den Schrauben (Q) an den zuvor in der Führung eingefügten Platten am Führungsprofil (O).

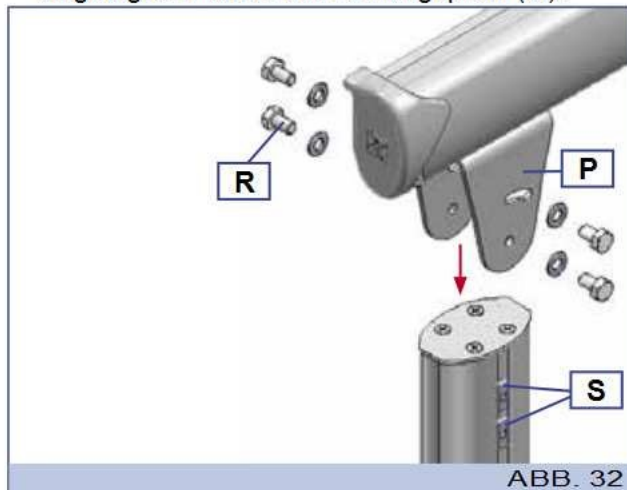


ABB. 32

29 = Montieren Sie die Eckverbindung (P) am Universalprofil der Säule durch Befestigen der Schrauben (R) an den Platten (S).

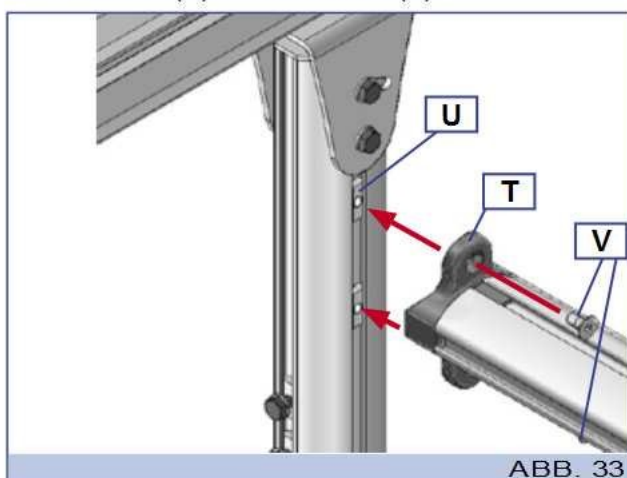


ABB. 33

30 = Befestigen Sie die Randhalterung (T) an den Platten (U) mit den Schrauben (V).

! ACHTUNG

Befestigen Sie die Randhalterung (T) in etwa 4, 5 cm zur Eckverbindung (P - Abb. 32).

5.4.4 · Montage der Eckverbindung

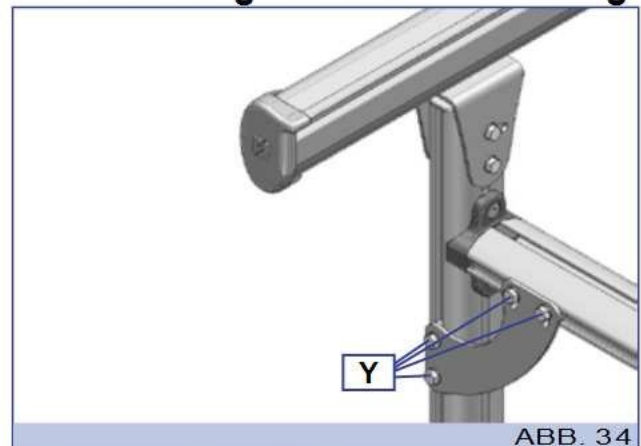


ABB. 34

31 = Befestigen Sie die Eckverbindung mit den Schrauben (Y), wie in der Abbildung gezeigt, an den Profilen.

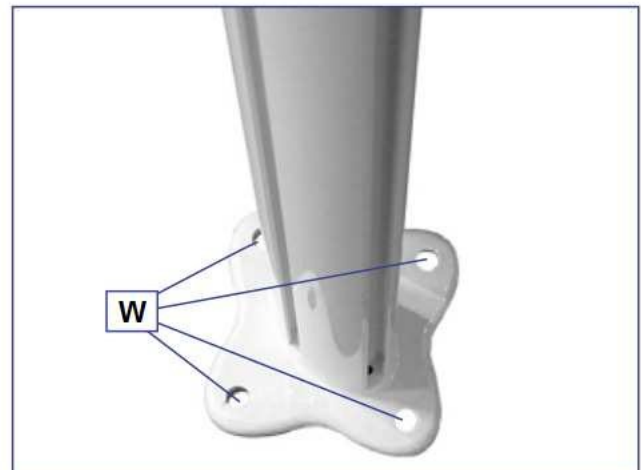


ABB. 35

32 = Befestigen Sie die Füße mit den Schrauben in den Bohrungen (W) zu Boden.