

EUROPE 2080



Bedienungs- und
Wartungsanleitung

Inhaltsverzeichnis

1	Einführung	3
1.1	▪ Symbolerläuterungen.....	3
2	Sicherheit	3
2.1	▪ Allgemeine Sicherheitshinweise.....	3
2.2	▪ Sicherheitsvorrichtungen.....	4
2.3	▪ Restrisiken.....	4
3	Beschreibung der Markise.....	4
3.1	▪ Komponenten	4
3.2	▪ Vorgesehener Gebrauch und Einsatzort.....	5
3.3	▪ Technische Daten.....	5
3.4	▪ Typenschild / Technisches Datenblatt	6
4	Transport und Installation der Markise.....	6
4.1	▪ Transport der Markise.....	6
4.2	▪ Installation der Markise.....	6
5	Bedienung der Markise.....	7
6	Wartung der Markise.....	7
6.1	▪ Tabelle Störungen, Ursachen und Abhilfen.....	8
6.2	▪ Reinigung der Markise.....	9
6.3	▪ Ordentliche Wartung.....	9
7	Abbau und Entsorgung der Markise.....	10

1 Einführung

Diese Bedienungsanleitung ist wesentlicher Bestandteil der Gelenkarm-Markise und richtet sich an den Benutzer der Markise. Die Bedienungsanleitung ist grundlegend für den korrekten Gebrauch und die korrekte Wartung des Produktes. Es ist verboten, die Seiten der Bedienungsanleitung und deren Inhalt zu beseitigen, neu zu schreiben oder zu ändern.

Diese Bedienungsanleitung muss bis zur Entsorgung der Markise in allen ihren Teilen unversehrt und an einem leicht zugänglichen Ort aufbewahrt werden.

Bei Verlorengang oder Vernichtung der Bedienungsanleitung, muss der Kunde beim Fachhändler eine neue Kopie anfordern, indem er die Hauptdaten des Produktes und den Zielort der neuen Kopie angibt.

Der Hersteller behält sich das Recht vor, die Produktion und die entsprechenden Bedienungsanleitungen zu aktualisieren, ohne daraufhin die vorhergehenden Produkte und Bedienungsanleitungen aktualisieren zu müssen.

Der Hersteller besitzt alle Urheberrechte bzgl. dieser Bedienungsanleitung. Gemäß diesen Urheberrechten ist die teilweise oder vollständige Vervielfältigung ohne vorherige schriftliche Genehmigung des Herstellers nicht erlaubt. Im Falle von Umrüstung oder Änderung am Produkt ohne die vorherige Genehmigung des Herstellers, übernimmt der Hersteller keine Haftung für die dadurch verursachten Folgeschäden.

1.1 · Symbolerläuterungen

Nachfolgend sind die in dieser Bedienungsanleitung verwendeten HINWEIS Symbole aufgeführt.



INFORMATIONEN UND VORSICHTSMASSNAHMEN

Hinweise und Ratschläge, die zur Gewährleistung eines richtigen Gebrauchs und einer korrekten Aufbewahrung der Markise zu beachten sind. Die Nichtbeachtung dieser Hinweise kann die Unversehrtheit und/oder die Beständigkeit des Produkts beeinträchtigen.



ACHTUNG

GEFAHR FÜR DEN BEDIENER! Diese Anleitungen und Anweisungen sind genauestens zu befolgen. Bei Nichtbeachtung dieser Hinweise kann die Sicherheit der Personen gefährdet werden.

2 Sicherheit

2.1 · Allgemeine Sicherheitshinweise

- Bei Regen, Wind oder Schnee die Markise vollständig einfahren. Verletzungsgefahr für Personen oder Sachschäden.
- Die Beseitigung der an der Markise installierten Sicherheitsvorrichtungen ist strengstens verboten (siehe Kap. 2.2 „Sicherheitsvorrichtungen“).
- Im Fall von motorisierten Markisen erfolgt deren Schließen und Öffnen durch das Drücken eines Schalters und/oder mittels einer Fernbedienung: Beide Elemente müssen AUSSER REICHWEITE VON KINDERN anzubzw. untergebracht werden.
- Sicherstellen, dass sich während des Ein- und Ausfahrens der Markise keine Personen in der Reichweite der Markise aufhalten.
- Keine Gegenstände auf das Markisetuch legen.
- Es ist verboten, sich an die Markise zu hängen oder sich an der Markise zu halten: Gefahr von schweren Verletzungen an den Personen sowie Beschädigungen an der Markise.
- Bei Zweifeln hinsichtlich des Gebrauchs der Markise sich VOR deren Gebrauch an den Fachhändler wenden.
- Der Benutzer darf keine eigenmächtigen Vorgänge oder Eingriffe an der Markise durchführen, die nicht in seinen Kompetenzbereich fallen (siehe Kap. 3.2 „Vorgesehener Gebrauch und Einsatzort“ und Kap. 6 „Wartung“).
- Im Falle von Umrüstung oder Änderung am Produkt ohne die vorherige Genehmigung des Herstellers, übernimmt der Hersteller keine Haftung für die dadurch verursachten Folgeschäden.
- Der Benutzer ist verpflichtet, den Fachhändler unverzüglich zu informieren, falls er Fehler und/oder Betriebsstörungen an den Sicherheitsvorrichtungen feststellen sollte oder andere gefährliche Situationen auftreten.
- Für alle Wartungs- und Reinigungsarbeiten muss die Markise vom Stromnetz getrennt werden.

2.2 · Sicherheitsvorrichtungen

(OPTIONAL, nur bei den motorisierten Modellen)

WINDSENSOR: Bei starkem Wind wird die Markise automatisch eingefahren. Die Eingriffsebene des Windsensors (Anemometer) wird bei der Erstinbetriebnahme eingestellt; siehe Installationsanleitung.

(OPTIONAL, nur bei den motorisierten Modellen)

NIEDERSCHLAGSMESSER: Bei lang anhaltendem Regen wird die Markise automatisch eingefahren. Die Eingriffsebene dieses Instruments für die Messung der in einem bestimmten Zeitraum gefallenen Regenmenge (Niederschlagsmesser) wird bei der Erstinbetriebnahme eingestellt; siehe Installationsanleitung.

(OPTIONAL, nur bei den motorisierten Modellen)

NOTHANDKURBEL: Bei Stromausfall kann die Markise mittels der Nothandkurbel eingefahren werden.

2.3 · Restrisiken

QUETSCHGEFAHR FÜR FINGER BZW. ARME UND HÄNDE zwischen den Gelenkarmen beim Ein- und Ausfahren der Markise. Das Produkt ist auf einer **Mindesthöhe von 2500 mm** zu installieren. Sollte dies bei den Markisen ohne Automatisierungen (z.B. Windsensor, Niederschlagsmesser, usw.) nicht möglich sein, so ist der Kunde verpflichtet, ein akustisches Warnsignal einzubauen.

3 Beschreibung der Markise

Die Gelenkarm-Markise kann sowohl an der Wand als auch an der Decke, mit Manuell- oder motorisiertem Betrieb installiert werden. Bei motorisierten Markisen können auf Anfrage der Windsensor (Anemometer), der Niederschlagsmesser, der Dämmerungssensor und die Nothandkurbel eingebaut werden.

3.1 · Komponenten

Die Markise besteht aus einer Metallstruktur und einem Tuch.

- **Metallstruktur:** Die Metallstruktur ist der Tragrahmen und in seinem Innern befinden sich die verschiedenen Antriebe zum Ein- und Ausfahren der Markise. Es besteht aus unabhängigen Seitenhalterungen (A – Abb. 1), einer Fallstange (B – Abb. 1), Gelenkarmen (C – Abb. 1), die mit ummantelten Stahlseil oder einer Edelstahlkette ausgerüstet sind und einer Tuchwelle.
- **Tuch (D – Abb. 1):** Hat eine Abdeck- und Schutzfunktion der Markise.

Die Baumaterialien garantieren eine gute Beständigkeit gegen den durch den Gebrauch als auch die Witterungseinflüsse verursachten Verschleiß.

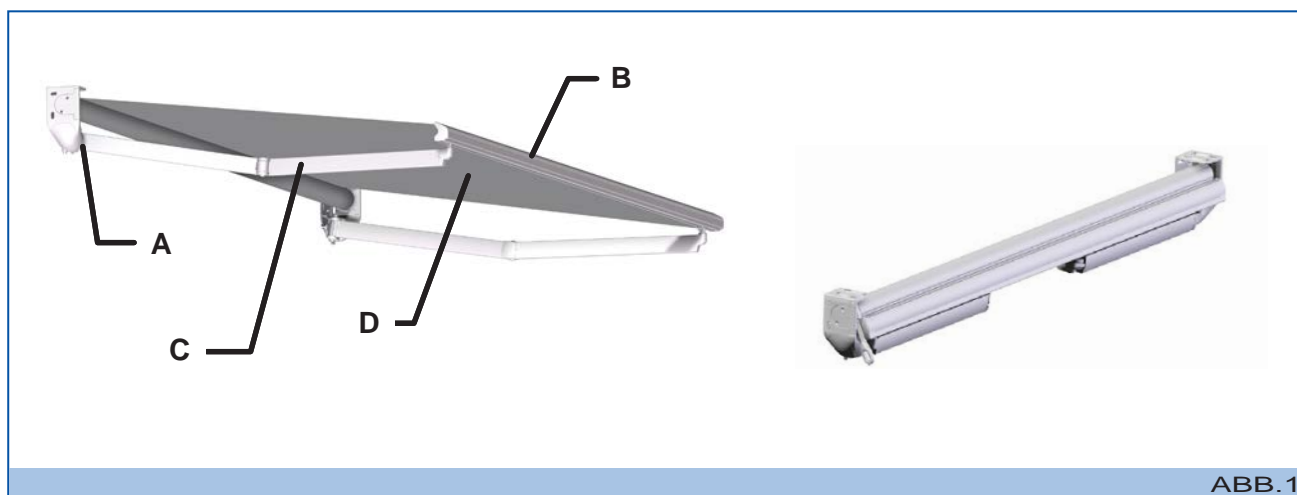


ABB. 1

3.2 · Vorgesehener Gebrauch und Einsatzort

Die Markise dient zum Schutz vor der Sonnenbestrahlung und zur evtl. Regulierung der Rückstrahlung in den Raum unter der Markise. Das installierte Produkt ist ausschließlich für die Auf- und Abwärtsbewegung einer festinstallierten Sonnenmarkise, für die Positionierungen der maximalen Aus- und Einfahrstellung sowie eventuell für die mittlere Stellung ausgelegt.

Die Markise ist nur für den oben angegebenen Gebrauch bestimmt, auch wenn sie mit wasserundurchlässigen Tüchern oder PVC Tüchern ausgestattet ist. Die Markise darf von nicht professionellen Bedienern verwendet werden, vorausgesetzt dass es sich hierbei um **Erwachsene** handelt.

! ACHTUNG

Der von den obigen Zwecken abweichende Gebrauch ist UNTERSAGT, da die entsprechenden Betriebsbedingungen Gefahrensituationen für die Personen mit sich bringen könnten.

Es ist VERBOTEN, die Markise als Ablagefläche für Gegenstände und/oder als Stütze für Personen zu verwenden.

Der unsachgemäße Gebrauch entbindet den Hersteller von jeglicher Haftung für eventuelle Schäden an Personen oder Sachen. **Bei Nichtbeachtung der Gebrauchsbedingungen erlischt automatisch jeder Garantieanspruch gegenüber dem Hersteller.**

! ACHTUNG

Es ist VERBOTEN, das mit Motor ausgerüstete Produkt in Umgebungen mit explosiver Atmosphäre zu installieren.

! ACHTUNG

Bei Regen, Wind oder Schnee die Markise vollständig EINFAHREN. Verletzungsgefahr für Personen und Sachschaden.

i INFORMATIONEN UND VORSICHTSMASSNAHMEN

Der Betrieb bei Eis kann die Markise beschädigen!

Das Produkt kann auf jeder Höhe über **2500 mm** installiert werden. Bei Vorhandensein eines Schalters zum Ein-/Ausfahren (nur bei motorisierter Markise) muss diese an geschützter Stelle angebracht werden, und zwar auf einer Mindesthöhe von 1500 mm vom Boden und in einem Bereich, der gefahrenfrei zugänglich ist.

! ACHTUNG

Bei Installation der Markise in öffentlichen Gebäuden, wie zum Beispiel Schulen, Internaten, Krankenhäusern, Pflegeheimen, usw. einen Sperrschalter (Schlüsselschalter) benutzen. Sollte die Markise mit Funksteuerung ausgestattet sein, muss diese außer Reichweite von Kindern angebracht werden.

Die Funksteuerung kann auch im Freien benutzt werden, sofern die Anlage über die Schutzart IP55 verfügt. Der für die Installation der Markise ausgewählte Ort muss über ausreichend Platz verfügen, damit alle Bewegungen sowie das vollständige Ausfahren der Markise möglich sind.

! ACHTUNG

Es ist verboten, in der Nähe der Markise tragbare Leitern aufzustellen oder andere Gegenstände fest zu installieren, die den für die Markise erforderlichen Bewegungsfreiraum einschränken könnten.

3.3 · Technische Daten

Max. Raumbedarf und Gewicht (1 Paar Gelenkarme)	
Breite (cm)	400
Ausfall (bei ausgefahrener Markise) (cm)	260
Ungefähres Gewicht (kg)	60

Aufwickelrohr Ø (mm)	60
Leistungen und Sicherheit gemäß UNI EN 13561:2004	
Windwiderstandsklasse	1
Nominalen Prüfdruckes p (N/m ²) $\alpha=1$	40
Staudruck q (N/m ²)	70
Wasserwiderstandsklasse	1

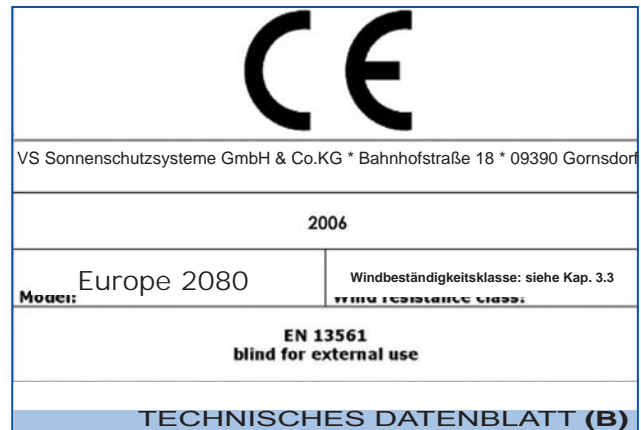
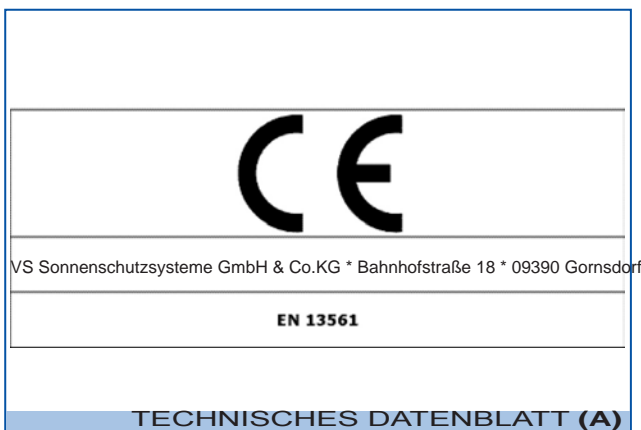
Motor (sofern vorhanden)	
Typ	siehe das für den installierten Motor betreffende Handbuch
Eigenschaften	CE-Kennzeichnung; zugelassen für Sonnenmarkisen

Für die Eigenschaften der Optionals siehe Kap. 8 "Optionals" und die entsprechenden Anleitungen.

3.4 Typenschild / Technisches Datenblatt

Das Typenschild (A), auf dem die Bezugsdaten des Herstellers aufgeführt sind, befindet sich auf der Innenseite der Fallstange.

Das technische Datenblatt (B) mit den wichtigsten Daten und Eigenschaften des Produkts wird im Allgemeinen zusammen mit der Verkaufsdokumentation übergeben.



4 Transport und Installation der Markise

4.1 Transport der Markise

Das Handling und der Transport der Markise sind Aufgabe des Fachhändlers und/oder des Herstellers, der sich dazu verpflichtet, das Produkt in einer angemessenen Verpackung zu liefern, damit es den Transport bis zur Übergabe beim Kunden schadenfrei übersteht.

Schäden am Produkt, die durch den Abbau der Markise und dem darauf folgenden Handling und/oder Transport nach der Installation verursacht werden, sind nicht durch die Garantie abgedeckt. Das Verpackungsmaterial muss entsprechend den im Bestimmungsland des Produktes geltenden Gesetzen beseitigt und/oder wiederverwertet werden.

4.2 Installation der Markise

Alle Anweisungen und Sicherheitsvorschriften zur Durchführung der vorabgenannten Arbeiten sind in der "Montageanleitung" beschrieben.

Der von dem Benutzer zur Installation der Markise ausgewählte Ort muss über ausreichend Platz verfügen, damit alle Bewegungen sowie das vollständige Ausfahren der Markise möglich sind.

5 Bedienung der Markise

! ACHTUNG

Vor Inbetriebnahme der Markise bitte das Kap. 2 „Sicherheit“ und das Kap. 3.2 „Vorgesehener Gebrauch und Einsatzort“ aufmerksam durchlesen.

! ACHTUNG

Sicherstellen, dass während des Ein- und Ausfahrens der Markise sich keine Personen in der Reichweite der Markise aufhalten.

! ACHTUNG

Bei Regen, Wind oder Schnee die Markise vollständig einfahren. Verletzungsgefahr für Personen oder Sachschäden.

- Benutzen Sie die Markise nur als Sonnenschutz und für die in dieser Anleitung im Kap. 3.2 „Vorgesehener Gebrauch“ genannten Zwecke.
- Es ist strengstens verboten, auf die Markise zu klettern, sich an ihr hochzuziehen oder Gegenstände auf die Markise zu legen oder an sie zu hängen.
- Bei Auftreten von Schimmel das Tuch, wie im Kap. 6.2 „Reinigung des Gerätes“ angegeben, reinigen.

! ACHTUNG

Die Markise muss stets von oben nach unten geöffnet werden und niemals umgekehrt. Gefahr von Bruch der Gelenkarme, was eine schwere Verletzungsgefahr für Personen mit sich bringt.

Bei Betriebsstörungen wenden Sie sich bitte an Ihren Fachhändler.

MANUELL BETÄTIGTE MARKISE

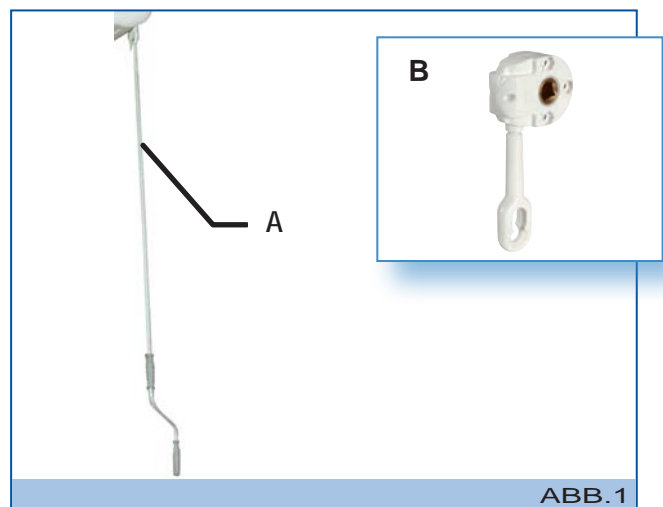
Die Markise wird mit Hilfe der Handkurbel (A – Abb. 1) und einem Getriebe (B – Abb. 1) ein- und ausgefahren.

MOTORISIERTE MARKISE

Die Markise wird mittels der folgenden Vorrichtungen ein- und ausgefahren:

- ein SCHALTER, der in der Nähe der Markise an einer Stelle installiert wird, von wo aus der Benutzer die Bewegungen der Markise vollständig überblicken kann. Bei Anbringung des Schalters im Freien muss dieser entsprechend geschützt werden.
- Fernbedienung mittels einer mobilen oder wandmontierten FUNKSTEUERUNG.

Die Eigenschaften sowie der Betrieb dieser Systeme werden in den beigelegten Anleitungen für den Motor, die Automatisierungen und die Steuerungen beschrieben.



6 Wartung der Markise

! ACHTUNG

Für alle Wartungs- und Reinigungsarbeiten muss die Markise vom Stromnetz getrennt werden.

Vor Inbetriebnahme der Markise das Kap. 2 „Sicherheit“ aufmerksam durchlesen.

Die Installation und die erste Inbetriebnahme sowie alle Einstellungs- und außerordentlichen Wartungsarbeiten dürfen ausschließlich von technisch versiertem Personal ausgeführt werden. Wenden Sie sich bitte an den technischen Kundendienst.

6.1 · Tabelle Störungen, Ursachen und Abhilfen

ACHTUNG

Bei Defekten oder bei der Störungssuche sind die Sicherheitsvorschriften zu beachten; insbesondere besteht während der Störungssuche oder der Reparatur von eventuellen Defekten an der elektrischen Anlage die Gefahr von tödlichen Stromschlägen.

Bei Auftreten von Störungen, die nicht in den nachstehend aufgeführten Tabellen angegeben sind, wenden Sie sich bitte an den technischen Kundendienst.

MANUELL BETÄTIGTE MARKISE

STÖRUNGEN	URSACHEN	ABHILFEN
Konische Aufwicklung	Falsche Symmetrie der Arme	Kundendienst kontaktieren.
	Ungleichmäßige Stärke des Tuches	Das Tuch komplett aufwickeln.

MOTORISIERTE MARKISE

Ohne Steuerung

STÖRUNGEN	URSACHEN	ABHILFEN
Konische Aufwicklung	Falsche Symmetrie der Arme	Kundendienst kontaktieren.
	Ungleichmäßige Stärke des Tuches	Das Tuch komplett aufwickeln.
Das Tuch wickelt sich nicht komplett auf	Falsche Einstellung Endschalter	Kundendienst kontaktieren.
Die Markise lässt sich nicht vollständig ausfahren	Verschiebung des Motorkranzes während der Bewegung	Kundendienst kontaktieren.
Der Motor ist sehr laut	Falsche Verkabelung	Kundendienst kontaktieren.
	Motor defekt	Kundendienst kontaktieren.
Der Motor blockiert nach 4-5 Minuten Dauerbetrieb	Eingriff des Überlastschutzes des Motors	Den Motor einige Minuten abkühlen lassen.

Mit Steuerung

STÖRUNGEN	URSACHEN	ABHILFEN
Die Markise bewegt sich nicht	Sicherung defekt	Kundendienst kontaktieren.
	Falsche Verkabelung	Kundendienst kontaktieren.
Die Markise bewegt sich nicht gleichmäßig (sie fährt für 50 cm aus, hält dann abrupt, usw.)	Anemometer defekt	Kundendienst kontaktieren.
Die Markise wickelt sich bei starkem Wind nicht auf	Sicherung defekt	Kundendienst kontaktieren.
	Anemometer defekt	Kundendienst kontaktieren.
Die Markise wickelt sich bei starkem Regen nicht auf	Sicherung defekt	Kundendienst kontaktieren.
	Niederschlagsmesser defekt	Kundendienst kontaktieren.
Mit Funksteuerung öffnet und schließt sich die Markise selbsttätig	Batterie erschöpft	Batterie der Funksteuerung austauschen (siehe Anleitungen bzgl. der Steuerungen)

6.2 · Reinigung der Markise

! ACHTUNG

Für alle Wartungs- und Reinigungsarbeiten muss die Markise vom Stromnetz getrennt werden.

Die Reinigung des Tuches ist unerlässlich, um der Schimmelbildung vorzubeugen, die durch die Ablagerung von Staub oder anderen Materialien auf dem Tuch verursacht wird. Das Tuch kann entweder abgesaugt werden oder mit einem Schwamm und warmen Wasser gereinigt werden.

Die Reinigung mit Leitern, beweglichen Arbeitsbühnen oder sonstigen Hilfsmitteln ist Fachpersonal vorbehalten, welche die Reinigungsarbeiten unter Beachtung der Unfallverhütungsvorschriften durchführen und die vorgeschriebene persönliche Schutzausrüstung, wie Sicherheitsverankerungen mit Halteseilen, tragen muss.

! ACHTUNG

Keine Lösungsmittel – kein Ammoniak – keine Kohlenwasserstoffe benutzen.

6.3 · Ordentliche Wartung

! ACHTUNG

Für alle Wartungs- und Reinigungsarbeiten muss die Markise vom Stromnetz getrennt werden.

Wenn die im Folgenden beschriebenen Wartungsarbeiten in den angegebenen Zeitabständen durchgeführt werden, kann das gekaufte Produkt in einem guten Zustand gehalten werden.

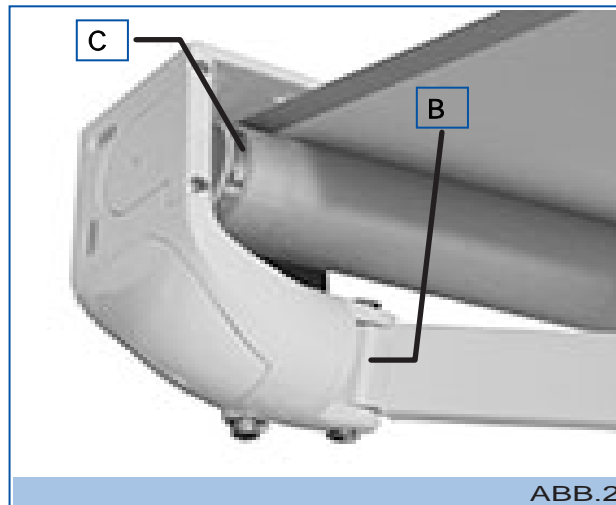
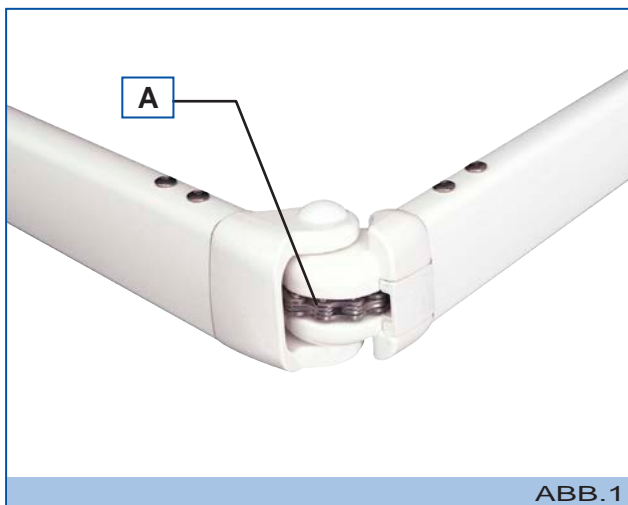
Zwei Mal jährlich, vor und nach dem Einsatz im Sommer

Das Tuch muss per Sichtkontrolle auf mögliche Risse der Nähte geprüft werden: Im Frühling vor dem Gebrauch für die Sommersaison und im Herbst, vor dem Schließen im Winter.

Jährlich, vor dem Einsatz im Sommer

Die beweglichen Teile mit Silikonöl schmieren. Hierzu die Markise halb ausfahren:

- Bei Gelenkarmen mit Kette die Kette, das Gelenk (A – Abb. 1) und das Oberarmgelenk (B – Abb. 2) schmieren.
- Die gegenüber der Steuerung (Motor oder Getriebe – Kurbel) angebrachte Wellkapsel schmieren (C – Abb. 2).



7 Abbau und Entsorgung der Markise

Zum Abbau der Markise diese vollständig einfahren.

Die Anlage außer Spannung setzen, die Anlage hinter dem Auf/Ab-Schalter trennen, die Gelenkarme festbinden und blockieren, die Halterungen lösen und die Markise aus ihren Halterungen entfernen.

Die Markise ist nicht mit gefährlichen Werkstoffen gebaut; daher existieren keine besonderen Anweisungen bzgl. der Verschrottung oder der Entsorgung.

Beachten Sie zum Moment des Abbaus der Markise geltenden Vorschriften für die Entsorgung der Markise.