

# TECHNISCHE DOKUMENTATION

## Montageanleitung

Markisen  
Terrassenmarkise **EUROPE 4080**  
Montageanleitung



---

## Inhaltsverzeichnis

1.	Einleitung .....	3
1.1	Sicherheitshinweise des Produkts.....	3
1.2	Definition der Symbole und Zeichen.....	3
1.3	Terminologie und Definition .....	4
1.4	Gegenstand, Bestimmung und Inhalt der Dokumentation.....	4
2.	Technische Informationen des Produkts .....	5
2.1	Technische Parameter.....	5
2.2	Konstruktion der Markise Europe 4080.....	6
2.3	Universalhalter.....	6
2.3.1	Montage des Deckenhalters .....	7
2.3.2	Antriebsmontage .....	7
3.	Produktmontage .....	8
3.1	Allgemeine Anforderungen der sicheren Montage .....	8
3.2	Anforderungen zur sicheren Produktmontage in Höhen .....	8
3.3	Vorbereitung der Montage.....	8
3.4	Allgemeine Richtlinien zur Produktmontage .....	9
3.5	Montagewerkzeug .....	10
3.6	Montage der Markise Europe 4080 – Universalhalter (Wand-Decke) .....	10
3.7	Elektroantrieb .....	14
3.7.1	Anschluss an die Elektroinstallation .....	15
3.7.2	Steuerung.....	16
3.7.3	Inbetriebnahme und Einstellung.....	16
3.8	Manueller Antrieb.....	16
4.	Abschließende Bemerkungen.....	18
4.1	Vollständigkeit und Zustand bei Auslieferung.....	18
4.2	Allgemeine Transport- und Lagerbedingungen des Produkts .....	18
5.	Demontage / Recycling / Entsorgung.....	19
6.	Kennzeichnung und Beschriftung mit dem CE-Zeichen.....	21
6.1	Übereinstimmung des Produkts mit der CE-Norm.....	21
6.2	Zusatzinformationen zur CE-Kennzeichnung .....	21

# 1. Einleitung







## 1.1 Sicherheitshinweise des Produkts

Das Produkt wurde gemäß dem modernsten technischen Wissen im Bereich der Gestaltung und der Erzeugungstechnologie hergestellt und wird in einem betriebssicheren Zustand gemäß der unteren Normen geliefert.

Lauf Nr.	Gegenstand	Europäische Rechtsgrundlage
1	Außenbeschattung, Betriebs- und Sicherheitsanforderungen	EN 13561:2015
2	Bauprodukte (CPR)	Richtlinie 305/2011 des Europäischen Parlaments und des Rates
3	Allgemeine Anforderungen für Maschinen	Richtlinie 2006/42/WE des Europäischen Parlaments und des Rates

## 1.2 Definition der Symbole und Zeichen

Die unten genannten Symbole (Piktogramme) kennzeichnen besonders wichtige Informationen zum Thema Gefahr und Sicherheit.

Piktogramm	Bedeutung des Piktogramms	Information
	INFORMATION	Bitte lesen sie vor der Verwendung des Produkts die Betriebsanleitung Die Einhaltung der Betriebsanleitung ist Bedingung für: - einen störungsfreien Produktbetrieb, - die Realisierung der Gewährleistungsansprüche. Zum Personenschutz bewahren sie die Anleitung bitte auf.
	INFORMATION	Keine schädlichen oder gefährlichen Folgen für Personen oder Gegenstände.
	ACHTUNG !	Diese Situation kann eine Beschädigung des Produkts oder andere Beschädigungen verursachen. Es besteht keine Gefahr für Personen.
	VORSICHT !	Gefahr in Verzug.
	GEFAHR !	Das Symbol kennzeichnet alle Sicherheitsinformationen, deren Nichteinhaltung eine Gefährdung für Leib und Leben darstellt. Gefährdung für Leib und Leben: Risiko: Gefahr von schweren Verletzungen oder sogar Tod. Eine gefährliche Tätigkeit die Verletzungen oder Beschädigungen des Produkts verursachen kann.
	GEFAHR !	Gefahr für Leib und Leben durch Stromschlag.

### **1.3 Terminologie und Definition**

Die in der Dokumentation verwendeten Terminologien und Definitionen bedeuten:

**Produkt: Terrassenmarkise Europe 4080**

**Markise:**

Terrassenmarkise, Sonnenschutzbehang für den Außenbereich, montiert an der Gebäudeaußenseite, dient nur als Schutz vor Sonnenstrahlung z.B. für: Terrassen, Balkone, Restaurantterrassen, Geschäftsvitrinen, Verkaufsständen. das Auf- und Abwickeln des Markisenstoffs erfolgt über einen Steuermechanismus (elektrisch oder manuell per Kurbel).

**Markisenstoff:**

Produktteil, das nicht nur als Sonnenschutz sondern auch als Zierelement dient. Gefertigt auf Basis von hochwertigen Materialien, wird der Stoff über einen Steuermechanismus (elektrisch oder manuell) in Bewegung gebracht und stellt die Funktion des Produkts sicher.

### **1.4 Gegenstand, Bestimmung und Inhalt der Dokumentation**

Gegenstand dieser Dokumentation sind die von VS hergestellten Produkte.  
Die Dokumentation alle Markisen des Typs **Europe 4080**.

Die Dokumentation ist ein Lieferbestandteil des Produkts und sollte stets in seiner Nähe aufbewahrt werden.

Die Dokumentation enthält:

- wichtige Empfehlungen für die Montage, die Verwendung und Wartung des Produkts,
- wichtige Empfehlungen für den Transport und die Lagerung,
- Hinweise, deren Einhaltung einen langjährigen und störungsfreien Betrieb des Produkts gewährleisten.

**VS wird keine Verantwortung für Schäden übernehmen, deren Ursache die Nichteinhaltung der in der Dokumentation enthaltenen Empfehlungen ist.**

VS behält sich das Recht zur Einführung von Änderungen vor, die bei Einhaltung der wesentlichen technischen Parameter zur Verbesserung der Produktsicherheit und –Nutzung dienen.

Die Urheberrechte für diese Dokumentation bleiben im Besitz der Firma VS, Gornsdorf.

Ohne Zustimmung darf die Dokumentation, weder zum Teil noch im Ganzen, zu Zwecken von firmenschädlichem Verhalten verwendet oder Dritten zugänglich gemacht werden.

## 2. Technische Informationen des Produkts

### 2.1 Technische Parameter

<b>Ausladung:</b>	1,6 m, 2,1 m, 2,6 m, 3,1 m
<b>Maximale Ausladung</b>	3,1 m
<b>Minimale Breite</b>	Ausladung + 0,5 m
<b>Maximale Breite</b>	5,0 m
<b>Wickelrohrdurchmesser</b>	78 mm
<b>Gelenkarme</b>	Aufklappbar, aus Aluminium, mit Federn und einer Flyerkette
<b>Neigungswinkel</b>	5° - 85°
<b>Manueller Antrieb</b>	Kurbel 1,5 m, 1,8 m, 2,2 m
<b>Elektroantrieb</b>	Motor, Motor mit Nothandkurbel, Funkempfänger, Witterungssensoren Sonne-/ Wind
<b>Konstruktionsfarbe</b>	Weiß, Beige, Braun, Silber, Graphit Struktur
<b>Stoff</b>	Ca. 140 Muster
<b>Volant</b>	Höhe 21 (±0,5 cm), Form lt. Muster
<b>Anwendung</b>	Außen
<b>Befestigung</b>	Wand, Decke

Die Messtoleranz bei der Markisenbreite beträgt  $\pm 2$ cm.

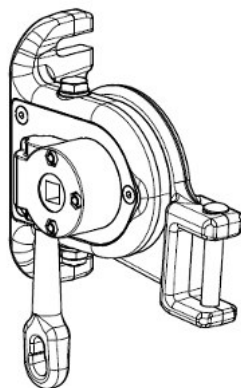
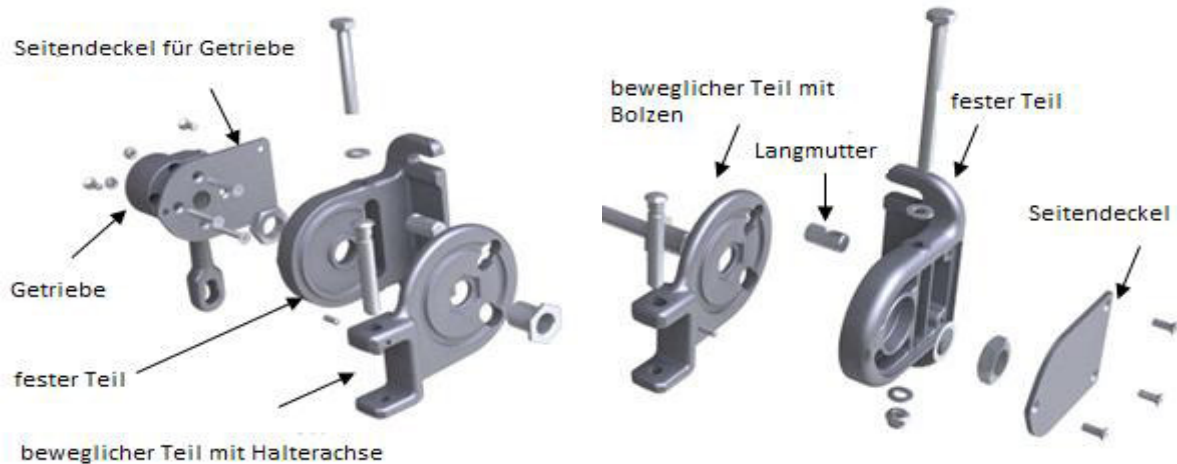
Technisch bedingt können Farbabweichungen bei der Farbgebung auftreten, die jedoch keine Grundlage für eine Reklamation darstellen.

## 2.2 Konstruktion der Markise Europe 4080

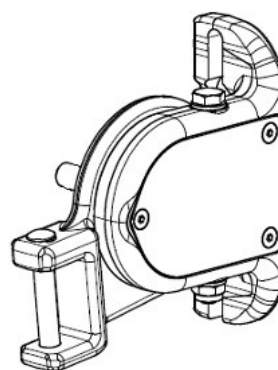


## 2.3 Universalhalter

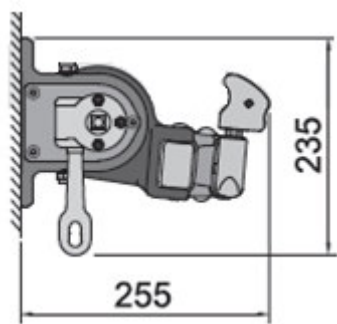
Charakteristisch für die Markisenkonstruktion sind die Universalhalter, die zugleich Wickelrohr-, Wand-/Decken- und Gelenkarmhalter sind.



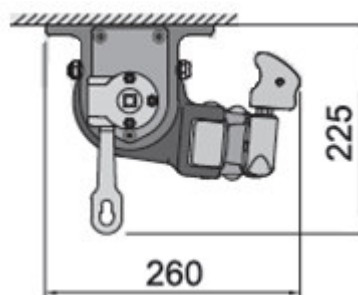
Linker Halter (Version mit Antrieb links)



Rechter Halter



Wandmontage



Deckenmontage

- a) Halterachse, Mutter M22, Unterlegscheibe      b) Halterachse mit Bolzen, Mutter M22, Unterlegscheibe



### 2.3.1 Montage des Deckenhalters

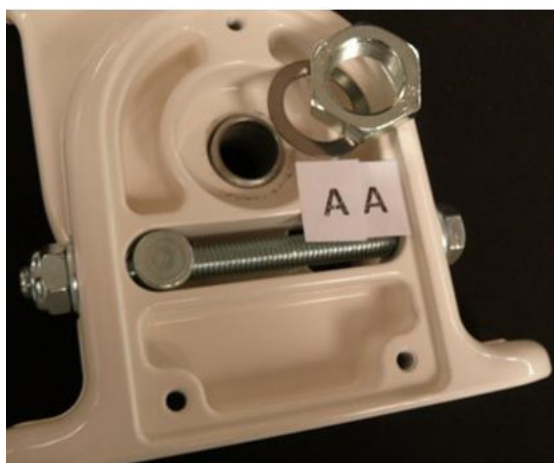
Lösen Sie die Mutter M22 mit einem Schraubenschlüssel und schieben die Halterachse/Halterachse mit Bolzen heraus.

Drehen sie den beweglichen Teil des Halters so, dass sich die Mutter in der oberen (zweiten), ovalen Öffnung befindet.

### 2.3.2 Antriebsmontage

Der Antrieb (manuell oder elektrisch) wird auf dem beweglichen Teil mit der Halterachse montiert (ohne Bolzen). Um den Elektroantrieb zu montieren ist folgendes zu beachten:

- a) Lösen Sie die Halterachse und Mutter (Elemente AA).



- b) Mit Hilfe der Schrauben befestigen Sie den Motor am beweglichen Teil mit der Halterachse und bauen den Halter wieder zusammen.



Falls die Antriebsseite geändert werden muss (der Bolzen befindet sich an dem Halter, an dem Sie den Antrieb montieren wollen), muss der Bolzen auf den anderen Halter umgesteckt werden (tauschen der Halterachse mit Bolzen (b) zur Halterachse (a). Beide Teile tauschen wir durch Lösen (Demontage) und wieder zusammenbauen (Montage) der Mutter M22 samt Unterlegscheibe.

### 3. Produktmontage

In diesem Abschnitt sind die allgemeinen Anforderungen zur Montage des Produkts enthalten. Die richtige Montage ist eine notwendige Bedingung für eine fehlerfreie Funktion des Produkts. VS empfiehlt die Montage durch Fachpersonal, um dem Käufer die richtige Montage sicherzustellen.

#### 3.1 Allgemeine Anforderungen der sicheren Montage

- die allgemeinen Grundsätze der Baukunst sind zu beachten
- die geltenden Gesundheits- und Sicherheitsvorschriften sind zu beachten, insbesondere diejenigen, die die Arbeitssicherheit mit Elektrogeräten und Arbeiten in Höhen betreffen,
- die Montage ist an ebenem, trockenem Mauerwerk mit entsprechender Festigkeit gemäß den allgemeinen Grundsätzen der Baukunst durchzuführen,
- vor der Montage sind alle überflüssigen Elemente aus dem Montagebereich zu entfernen,

#### 3.2 Anforderungen zur sicheren Produktmontage in Höhen



Die Montage des Produkts bei Notwendigkeit der Durchführung von Arbeiten in Höhen, gehört zu den besonders gefährlichen Tätigkeiten, da ein besonders hohes Risiko für Leib und Leben besteht, insbesondere durch Absturzgefahr.

Die Erarbeitung eines Sicherheitsplans und Gesundheitsschutzes während der Montage, gehört zu den Pflichten des Käufers.

Der Käufer sollte detaillierte Anforderungen des Gesundheits- und Sicherheitsschutzes bei Durchführung von Arbeiten in Höhen festlegen, insbesondere:

- direkte Aufsicht der Ausführung der Arbeiten durch entsprechendes Personal (z.B. Bauleiter, Vorarbeiter),
- entsprechende Sicherheitsmaterialien, vor allem Ausrüstung zum Schutz bei Sturz aus Höhen,
- ausführliche Schulung der Mitarbeiter, welche die Arbeiten in Höhen ausführen.

Arbeiten in Höhen von über 2 m, bei denen die Anwendung individueller Ausrüstung zum Schutz vor Sturz aus Höhen erforderlich ist, müssen von mindestens 2 Personen durchgeführt werden.

Arbeiten in Höhen sollten in einer Weise organisiert und ausgeführt werden, die die Mitarbeiter nicht zum Herauslehnen über das Gelände oder den Umriss der Konstruktion zwingt, auf der sie stehen.

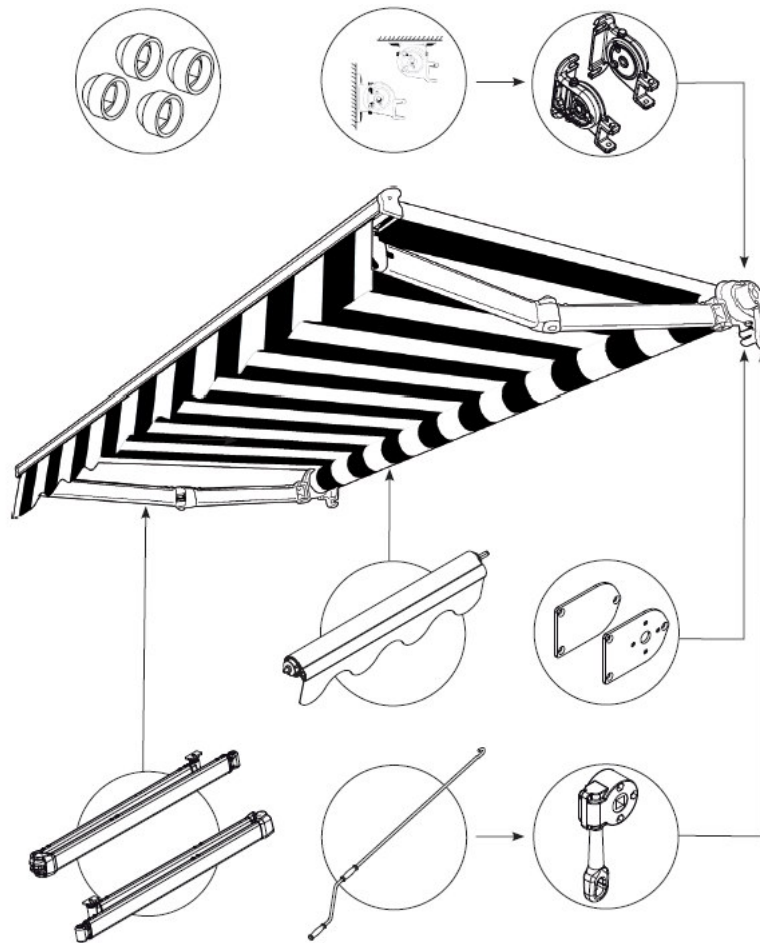
Der Käufer hat die Pflicht sicherzustellen, dass zu den Stellen, an denen Arbeiten in Höhen durchgeführt werden, nur befugte und entsprechend informierte Personen Zugang haben. Über die Ausführung von Arbeiten in Höhen und unentbehrlichen Sicherheitsmaßnahmen, welche während der Arbeiten in Höhen zu beachten sind, sollten Personen des Gesundheits- und Sicherheitsschutzes die Mitarbeiter informieren, welche solche Arbeiten tätigen oder sich in ihrer Nachbarschaft befinden.

#### 3.3 Vorbereitung der Montage

- das Produkt auspacken und prüfen, ob alle zur Montage erforderlichen Bestandteile vorhanden sind,



- vor der Montage ist zu prüfen, ob der Untergrund ausreichende Tragfähigkeit besitzt, die eine sichere Montage und den sicheren Betrieb ermöglicht.
- Bereiten Sie alle für die Montage nötigen Werkzeuge vor.



### 3.4 Allgemeine Richtlinien zur Produktmontage

- Um das Risiko von Hand- oder Fingerletzungen während des Öffnens oder Schließens der Markise zu vermeiden, sollte sie mindestens so hoch montiert werden, dass sich ihr am niedrigst gelegenes Teil nach dem Öffnen mind. in einer Höhe von 2200mm über dem Boden befindet,
- das Produkt ist vor Verschmutzung zu schützen (z.B. Mörtel, Montageschaum, Silikon), da es sonst zu Beschädigungen kommen kann,
- die Verwendung von chemischen Substanzen, die Komponenten aus Bitumen oder anderen Bestandteilen haben, die mit Elementen der Markise reagieren, ist unzulässig.
- Im Falle der Montage der Markise an öffentlichen Gebäuden, wie Krankenhäusern, Schulen, Internaten, etc. ist der Lageort der Wandschalter/Steuerungselemente gemäß den Gesundheits- und Sicherheitsbestimmungen zu kennzeichnen,
- Wenn die Markise per Funk betrieben wird, ist die Befestigung für das Steuerelement (Fernbedienung) an für Kinder unzugänglichen Stellen zu montieren,
- Der Anschluss an die Elektroinstallation, die erste Programmierung des Markisenantriebs und andere Facharbeiten dürfen nur von dafür autorisierten Firmen durchgeführt werden.



Die Montage, Installation, Einstellung und Prüfung der Markise darf nur von dafür ausgebildetem oder geschultem Personal durchgeführt werden. Die Person, die die Montage, Installation und Inbetriebnahme der Markise durchführt, ist dafür verantwortlich, dass diese Tätigkeiten sorgfältig und mit entsprechendem Befestigungsmaterial durchgeführt werden, so dass die einwandfreie Funktion der Markise und ihrer Parameter uneingeschränkt gegeben ist.



Eine falsche Montage kann zur Entstehung von Gefahrensituationen für den Benutzer führen.

### 3.5 Montagewerkzeug

	Bohrer, Schlagbohrmaschine, Leiter/Gerüst, Schraubenzieher, Hammer,	Messwerkzeug, Bleistift/ Stift, Wasserwaage, Maulschlüssel, Imbuschlüssel, Verankerungen
--	---	---

### 3.6 Montage der Markise Europe 4080 – Universalhalter (Wand-Decke)

Für Untergrund - ungerissener Beton der Klasse C20/25 und nicht höher als C50/60:

- Verankerung M10x110 A4, M10x150 A4 verankert in Injektionsharz (empfohlen werden Fisher FIS A M10x110 A4 Verankerungen Injektionsharz FIS V, Verankerungstiefe im Beton 90 mm, oder ein gleichwertiges Produkt eines anderen Herstellers).
- Herausstehen der Verankerung vom Untergrund: min. 45 mm im Falle der Verankerung M10.
- Die min. Untergrunddicke für die Verankerung M10 beträgt 150mm.

1) Bereiten Sie Montagewerkzeug entsprechend der Aufstellung vor.



2) Markieren Sie mit Hilfe der Wasserwaage zuerst die Positionen der Wandhalter. Prüfen Sie mit der Wasserwaage, ob die Halter im Lot sind und markieren die Bohrlöcher.



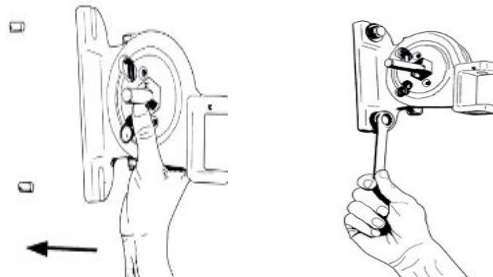
3) Bohren Sie die Löcher an den markierten Stellen.



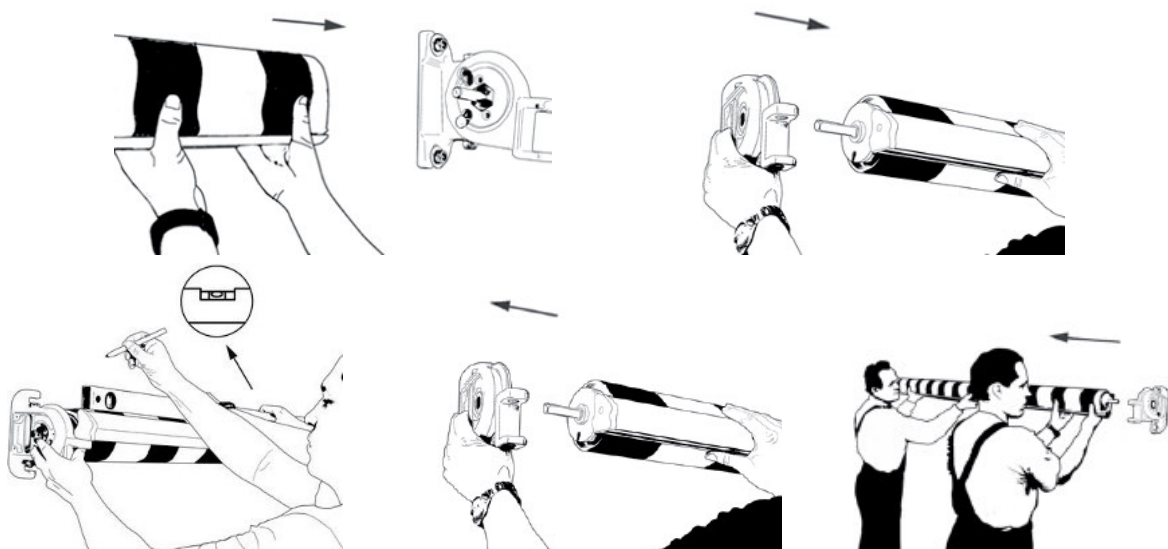
4) Montieren sie die Verankerungen.



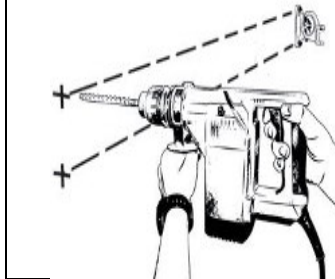
5) Befestigen Sie die Wandhalter



6) Analog zum ersten Halter (Basis) bestimmen Sie die Position der restlichen Wandhalter und montieren diese. Achten sie besonders darauf, dass alle Halter in einer Ebene und auf einer ebenen Wandfläche montiert werden.



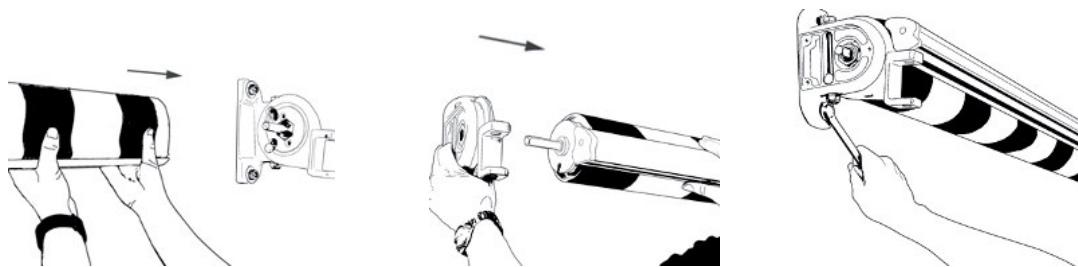
7) Bohren Sie die Löcher an den markierten Stellen.



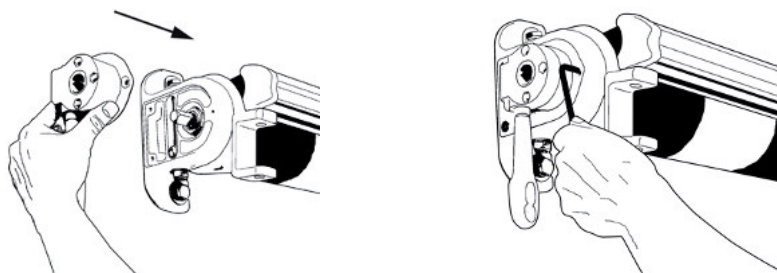
8) Montieren sie die Verankerungen.



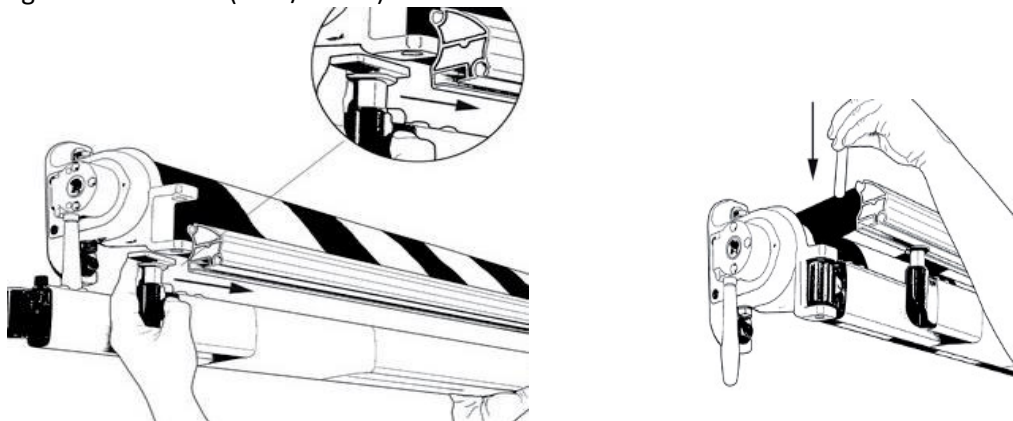
9) Befestigen Sie das Wickelrohr, mit Tuch und Fallprofil im Halter. Montieren Sie den zweiten Halter (Achtung – vor dem Einhängen ist zu prüfen, ob alle Halter sich im Lot befinden und auf einer ebenen Fläche montiert sind).



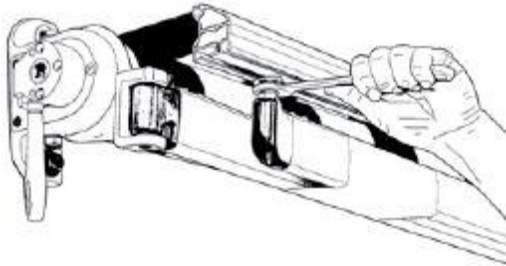
10) Im Falle des manuellen Antriebs montieren Sie das Getriebe am Halter mit den Schrauben M5x40mm.



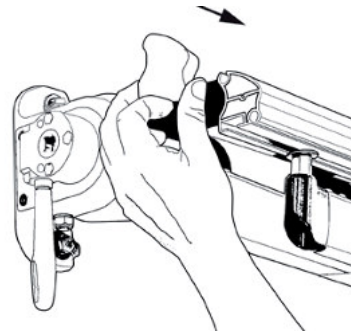
11) Bringen Sie die Arme (links/rechts) in den Haltern mit Hilfe der Stahlbolzen an.



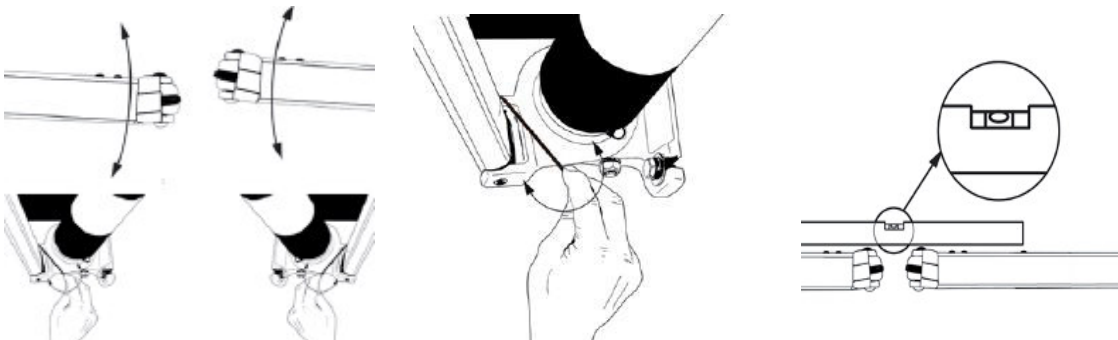
12) Schrauben Sie die Gelenkarme im Fallprofil durch Festschrauben mit den Gelenkarmverbindern fest.



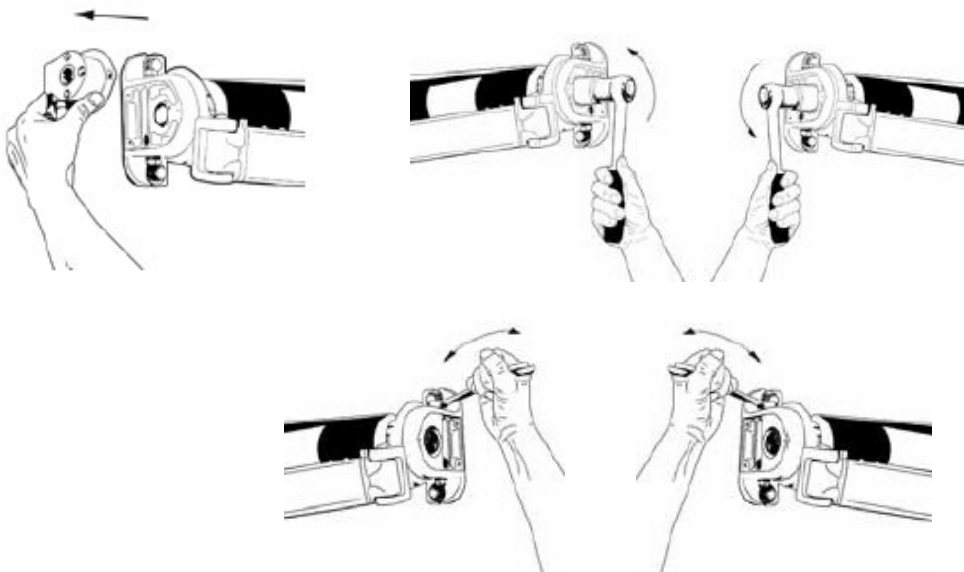
13) Schieben Sie die Stahlplättchen ins Fallprofil und befestigen danach die Kunststoffendkappen. Die Endkappen sichern Sie mit Schrauben M3.5x16.



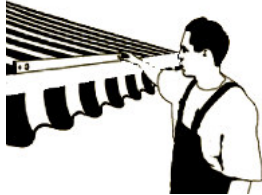
14) Prüfen sie mit Hilfe der Wasserwaage bei leicht geöffneter Markise, ob die Gelenkarme in einer Ebene zueinander schließen. Sollte eine Einstellung notwendig sein, nehmen Sie diese durch Herein-/Herausdrehen der Schraube M5 in den Gelenkarmhaltern vor. Sollten Sie Einstellungen an den Gelenkarmen oder dem Neigungswinkel vornehmen, muss eine Person die Gelenkarme durch leichtes Nach-Oben Drücken entlasten.



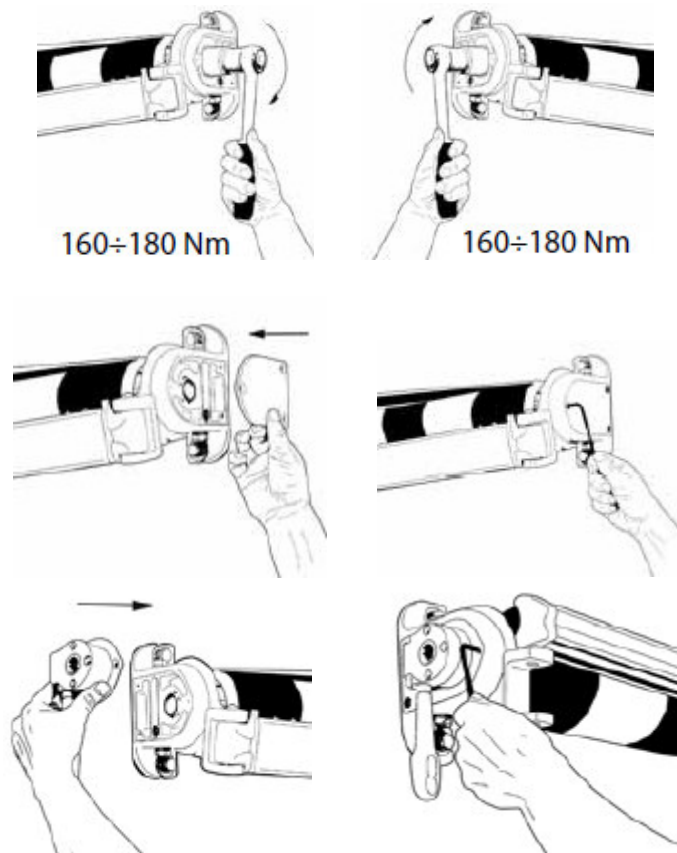
15) Um den Neigungswinkel der Markise einzustellen, muss die Markise vollkommen ausgefahren werden und die Muttern M22 in den Haltern gelöst werden. Mit Hilfe eines Schraubenschlüssels lösen (Vergrößern des Neigungswinkels) oder Ziehen Sie (Verringern des Neigungswinkels) die Einstellschraube fester, um den Neigungswinkel zu ändern.



16) Prüfen Sie mit Hilfe der Wasserwaage, ob das Fallprofil sich im Lot befindet.



17) Ziehen Sie die Muttern M22 fest. Montieren Sie die Seitendeckel und das Getriebe im Falle des manuellen Antriebs.



### 3.7 Elektroantrieb

Der Anschluss sollte von einem Elektriker mit entsprechenden elektrischen Befugnissen und Berufserfahrung durchgeführt werden. Der Anschluss an die Stromversorgung, ist auf Grundlage eines vorher erarbeiteten, individuellen Elektroschaltplans und unter Beachtung der Bedienungsanleitung des Motorenherstellers auszuführen. Es ist eine Einzel- oder Gruppensteuerung mittels einer Ein- oder Mehrkanalfernbedienung möglich.

Die Einstellung der Sender und Empfänger ist mittels der Bedienungsanleitung der Motoren durchzuführen. Bei Inbetriebnahme der Markise ist besonders auf das einwandfreie Ab- und Aufwickeln des Stoffes und die Funktion der Endlagen zu achten.



Der Motor besitzt einen thermischen Schutzschalter, der den Antrieb nach einigen Minuten Dauerbetrieb zum Schutz vor Überhitzung abschaltet. Nach Abschaltung durch die thermische Sicherung, muss eine entsprechende Zeit abgewartet werden, bis der Motor wieder in Betrieb genommen werden kann. Die Länge der Wartezeit kann sich je nach Motortyp und Umgebungstemperatur unterscheiden.

#### Auszuführende Tätigkeiten:

- Anschluss an die Elektroinstallation, Stromanschluss.
- Anschluss an die Elektroinstallation, Steuerung.

### 3.7.1 Anschluss an die Elektroinstallation

Nach der Montage des Produkts, ist dieses an die vorbereitete Stromversorgung und die Steuerung anzuschließen. Der Anschluss an die Stromversorgung, ist auf Grundlage eines vorher erarbeiteten, individuellen Elektroschaltplans unter Beachtung der Regeln zum Schutz vor Stromschlägen, auszuführen. Der Anschluss sollte von einem Elektriker mit entsprechenden elektrischen Befugnissen und Berufserfahrung durchgeführt werden.

#### **Normale Umweltbedingungen:**

Solche Bedingungen treten z.B. in Wohn- und Bürogebäuden, Hör-/ und Theatersälen, Schulklassen (ausgenommen sind manche Laboratorien) etc. auf.

#### **Umweltbedingungen mit erhöhtem Gefahrenpotential:**

Umgebungen mit erhöhtem Gefahrenpotential sind Badezimmer, Duschen, Küchen, Garagen, Kellerräume, Saunas, Räume für Haustiere, Operationssäle in Krankenhäusern, Wasserversorgungsanlagen, Wärmetauscher, Räume mit beschränkter Leitfähigkeit, Campings, offene Gebiete etc.

In Räumen und Gebieten, in denen Bedingungen mit erhöhtem Gefahrenpotential auftreten, sind Geräte mit automatischer Stromabschaltung des beschädigten Produkts z. B. Differentialstromschalter, zu verwenden.

#### **Differentialstromschalter:**

- Sollten in Bädern, Küchen, Garagen und Kellerräumen verwendet werden,
- Müssen bei Schwimmbädern, Dampfsaunas, Bauplätzen, bei Anschluss von Geräten im Außenbereich, auf Bauernhöfen und Gärtnereien, Campings und Räumen mit Brandgefahr verwendet werden.

Differentialstromschalter dienen lediglich der Ergänzung der Sicherheit vor direktem Kontakt und dürfen nicht das einzige Sicherheitselement darstellen. Ihre Aufgabe ist die Ergänzung der Sicherheit, falls andere Sicherheitssysteme vor direktem Kontakt nicht schützen bzw. bei Unachtsamkeit des Benutzers.

Bei der Montage sind die Sicherheitsvorschriften wie z.B. die Montagemindesthöhe der Elektrogeräte zu beachten.

#### **Allgemeine Informationen für einen sicheren Anschluss:**

- Der Anschluss sollte von einem Elektriker mit entsprechenden elektrischen Befugnissen und Berufserfahrung durchgeführt werden,
- Beim Anschluss sind die entsprechenden Sicherheits- und Gesundheitsvorschriften zu beachten,
- Der Elektroanschluss und die Motoreinstellungen sind gemäß der Anleitung des Motorenherstellers vorzunehmen, die dem Produkt beiliegen





Ein fehlerhafter Anschluss des Motors kann zur Beschädigung des Produkts oder zu einer Gefahrenquelle führen.

### 3.7.2 Steuerung

Die Programmierung der Steuerung (Anlernen der Fernbedienungen, Wettersensoren und anderer Steuerungselemente) ist gemäß der Bedienungsanleitung des Herstellers der Steuerung auszuführen, die dem Produkt beiliegt.

### 3.7.3 Inbetriebnahme und Einstellung

#### Empfehlungen und Tätigkeiten:

- Die Endlagen (Bewegung des Tuches (Herein-/Herausfahren)) sind mit mit Endabschaltern gesichert, die bei der Montage einzustellen sind.
- Die Einstellung der Endlagen ist von einer geschulten Person vorzunehmen, die die entsprechenden Berechtigungen besitzt.
- Die Endlagen sind gemäß der Bedienungsanleitung des Motors einzustellen.
- Vor Inbetriebnahme sind elektrische Messungen von einer Person vorzunehmen, die die entsprechenden Berechtigungen besitzt.
- Der Elektroantrieb darf nicht ohne vorherige Prüfung der korrekten Montage in Betrieb genommen werden.
- Nach Inbetriebnahme dürfen keine Blenden, Seitenkappen abgenommen werden und es darf sich nicht an das Produkt angelehnt oder auf ihm Werkzeug liegengelassen werden.
- An jedem neuen Montageort ist die Wirksamkeit der Löschung der Einstellungen und die Elektroinstallation zu prüfen.

#### Nach Inbetriebnahme der Markise ist besonders auf Folgendes zu achten:

- Das einwandfreie Herein-/Herausfahren der Markise und des Stoffes,
- Die korrekte Funktion der Endlagen.



Die eigenmächtige Einstellung der Endlagen durch eine ungeschulte Person, kann zur Beschädigung des Produkts führen.

### 3.8 Manueller Antrieb

Das Herausfahren der Markise wird durch Drehen der Kurbel bis zum Punkt der vollkommen geöffneten Gelenkarme bei gleichzeitig gespanntem Tuch realisiert.

Schließen der Markise – Erfolgt durch Drehen der Kurbel bis zu dem Punkt, an dem ein leichter Widerstand spürbar wird.

Die 11:1 Getriebe besitzen keinen Überdrehungsschutz (sog. Mechanische Endlagen).

Bei Nutzung der Markise mit manuellem Antrieb wird die auf die Kurbel ausgeübte Kraft über das Getriebe um eine Vielfaches potenziert. Eine zu hohe Kraftaufwendung, insbesondere beim Schließen der Markise, kann zur Beschädigung des Stoffes führen.



Es ist darauf zu achten, dass die Markise nicht überdreht wird, d.h. dass sich der Stoff von unten auf das Wickelrohr aufwickelt. Dies kann zur Lösung des Stoffes vom Wickelrohr, zur Beschädigung oder fehlerhafter Funktion der Markise führen.

## **4. Abschließende Bemerkungen**

### **4.1 Vollständigkeit und Zustand bei Auslieferung**

Die Firma VS setzt alles daran, dass das gelieferte Produkt mit der Bestellung übereinstimmt. Die Prüfung auf Vollständigkeit unterliegt jedoch der Verantwortung des Erwerbers und sollte bei Lieferung der Ware erfolgen. Unstimmigkeiten der Ware sollten direkt dem Fahrer/Lageristen/Monteur gemeldet werden und auf den Lieferdokumenten oder der Empfangsbestätigung vermerkt werden, unter Vorbehalt des Verlustes von Forderungen hierzu. Die Prüfung auf sichtbare Mängel ist bei Lieferung der Ware vorzunehmen und gehört in den Verantwortungsbereich des Erwerbers. Als sichtbare Mängel werden angesehen: mechanische Beschädigungen, Kratzer, Risse, etc. Die Firma VS verpflichtet sich eventuell fehlende bzw. sichtbar beschädigte Teile die ausgetauscht werden müssen, in der kürzest möglichen Zeit nachzuliefern.

### **4.2 Allgemeine Transport- und Lagerbedingungen des Produkts**

- Das Produkt wird fabrikmäßig in Kartonage verpackt, um es vor Beschädigungen während des Transports, der Lagerung oder dem Transport an seinen Montageort zu schützen.
- die Produkte sind zum Transport / zur Lagerung, gemäß den auf der Verpackung befindlichen Pfeilen zu stellen.
- Die Ware ist so zu lagern, dass die Verpackung nicht eingedrückt werden kann, da dies zu dauerhaften Beschädigungen der Ware führen kann.
- Zum Transport fertig verladene Ware, ist vor Verrutschen und Beschädigungen während des Transports zu sichern (z.B. Distanzstücke, Sicherheitsgurte, etc.).
- während des Transports sind die Produkte vor Regen- oder Schneefall zu schützen.
- Die Lagerplätze müssen trocken, gelüftet und vor schädlichen Umwelteinflüssen gesichert sein (z.B. Sonneneinstrahlung, Regen usw.).
- In Fällen, in denen das Gewicht der Ware 25 Kg überschreitet, ist die Verlagerung an den Ort der Endmontage von mind. 2 Personen durchzuführen.

## 5. Demontage / Recycling / Entsorgung



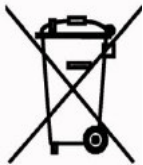
Eine unsachgemäße Demontage kann zu schweren Verletzungen und Beschädigungen des Systems führen.

Die Demontage des Systems ist entsprechenden Montageteams zu überlassen oder einer Person die im Sicherheits- und Gesundheitsschutz geschult ist und entsprechendes Wissen besitzt.

### Recycling von elektrischen und elektronischen Geräten

Nach Ende der Produktlebensdauer, ist das System unbedingt in seine Einzelteile zu zerlegen und eine Sortierung der einzelnen Materialien und Elemente entsprechend der Verordnung vom Ministerium für Umweltschutz, vom 09.12.2014, Abfallkatalog Gesetzblatt 2014 Pos. 1923, vorzunehmen.

### Wichtige Informationen zum Thema Recycling:



Gemäß dem Gesetz vom 11 September 2015 zur Entsorgung von Elektro- und Elektronikgeräten, ist die Entsorgung von Geräten mit dem Zeichen eines durchgekreuzten Mülleimers im Hausmüll verboten. Der Benutzer ist dazu verpflichtet Elektro- und Elektronikgeräte an den entsprechenden Sammelstellen zu entsorgen.

Die oben genannten Verpflichtungen sind entstanden, um die Mengen an Elektro- und Elektronikabfall zu begrenzen und die Sammlung und das Recycling dieser Komponenten sicherzustellen. Diese Geräte beinhalten keine gefährlichen Stoffe, die besonders negativen Einfluss auf die Umwelt und Gesundheit von Menschen haben.

Lp.	Gegenstand	Europäische Rechtsgrundlage
1	Entsorgung von Elektro- und Elektronikgeräten	Richtlinie 2012/19 EU des europäischen Parlaments und Rates vom Tag 4 Juli 2012, Entsorgung von Elektro- und Elektronikgeräten (WEEE)
2	Abfallkatalog	Verordnung der Kommission (WE) nr 574/2004 vom Tag 23 Febr. 2004 mit späteren Änderungen I und III in der Verordnung (WE) nr 2150/2002 des europäischen Parlaments und Rates zur Abfallstatistik

### Recycling von verbrauchten Batterien

Gemäß der Gesetze vom 24 April 2009 über Batterien und Akkumulatoren ist der **Endverbraucher** dazu verpflichtet, verbrauchte Batterien, die keine Energiequelle mehr darstellen, an Sammelpunkten für verbrauchte Batterien abzugeben. Die Entsorgung von verbrauchten Batterien zusammen mit anderem Abfall in einem Behälter ist untersagt.

Um Umweltverschmutzungen und eventuelle Gesundheitsgefährdungen für Menschen und Tiere zu vermeiden, sind verbrauchte Batterien in Behälter in den entsprechenden Sammelstellen zu entsorgen.

Lp.	Gegenstand	Europäische Rechtsgrundlage
1	Verbrauchte Batterien und Akkumulatoren	Richtlinie 2006/66/WE des europäischen Parlaments und Rates vom 6 September 2006 über Batterien und Akkumulatoren und verbrauchte Batterien und Akkumulatoren Und abweichende Richtlinie 91 / 157 / EWG